



HCWG型荷重変換器 取扱説明書 66

当社の荷重変換器を御買い上げ頂きまして、誠に有り難うございます。ご使用前に必ず本書を御熟読頂き正しく御活用頂きますようお願い申し上げます

●ケーブルの接続方法

本器のケーブル接続仕様を<図1>に示します。

接続を間違えますと初期平衡度が取れなかったり荷重を負荷した場合の出力電圧に誤差を生じますので御注意下さい。

●印加電圧

許容印加電圧 (AC/DC)	20V
推奨印加電圧 (AC/DC)	12V

<表1>

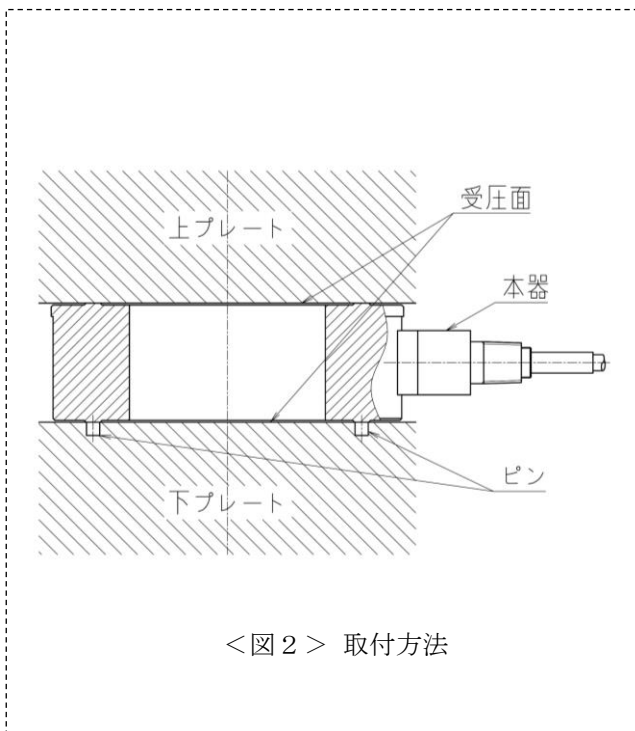
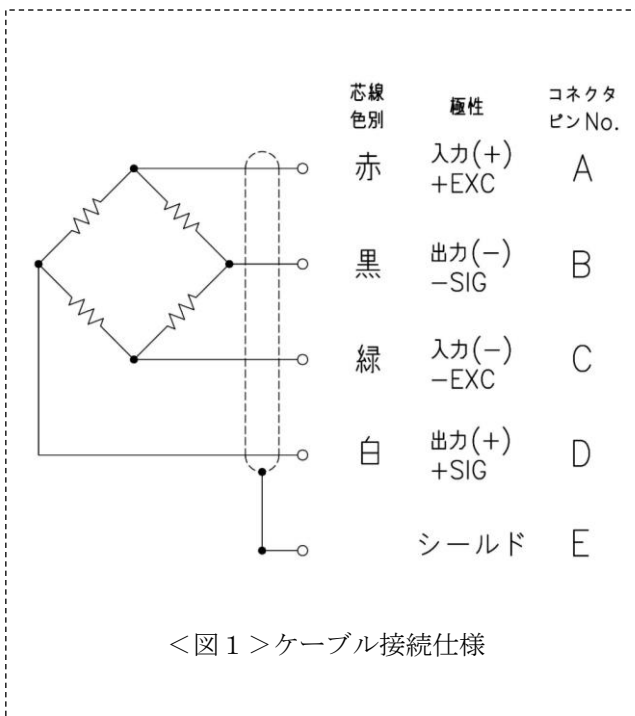
●取付上の注意

本器の性能を発揮させるために次の点に留意して取り付けを行ってください。

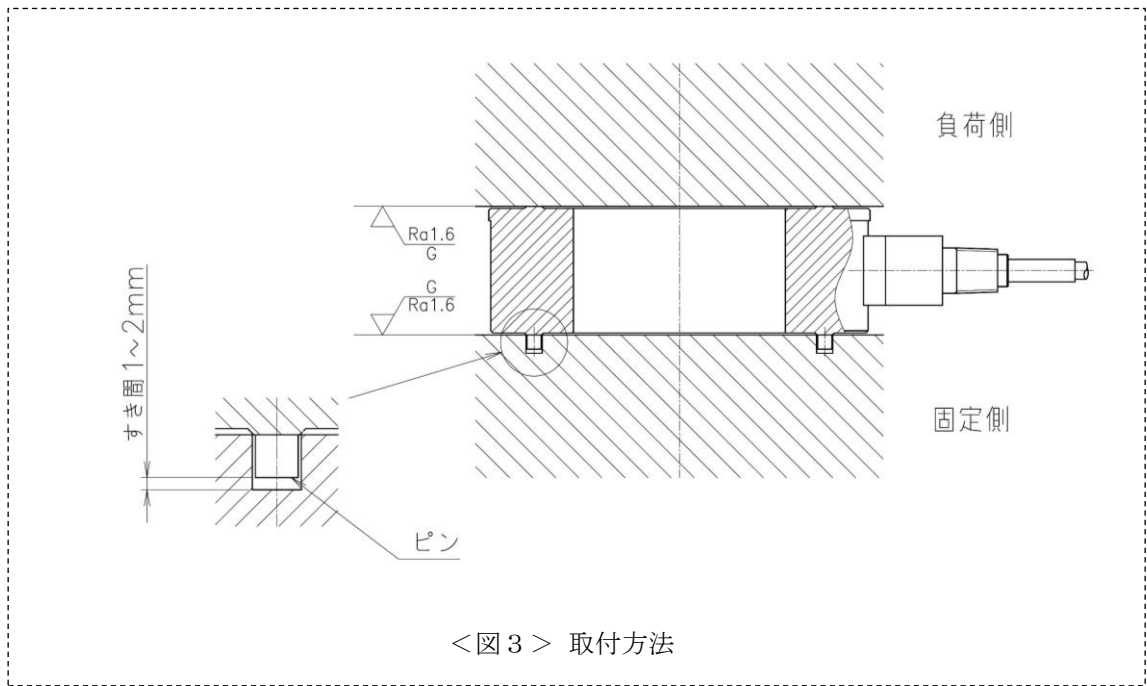
- ①本器の受圧面に荷重が等分布に作用するように設置する。
- ②横荷重、曲げモーメントが加わらない様に設置する。
- ③本器の受圧面に接する上下のプレートは十分な剛性の材料を使用してください。出力精度に影響を及ぼす場合があります。
- ④片側受圧面にある2本のピン<図2>は、位置決めとして使用する。
- ⑤受圧面と接する上下のプレートの表面仕上は「研削」<図3>を行って使用する。

●取付方法

片側受圧面にある2本のピンには荷重を加えない穴加工<図3>にして取り付けてください。



※1. 治具取付手順など、詳しい説明が必要な方は弊社営業所まで御連絡下さい。



●使用環境と使用上の注意

1. 本器は防水構造ではありません。湿気や水のかかる場所で使用しないで下さい。
2. 断線するおそれがありますので、ケーブルを強く引っ張ったり、ケーブル出口付近で曲げたりしないで下さい。
また、ケーブルが動く場合は固定をして下さい。
3. 温度補償範囲は
-10 ~ 60℃ です。
4. 本器の接続ラインは誤動作を防止するため、ノイズの多いラインやACラインからの影響を受けないようにして下さい。

●保守について

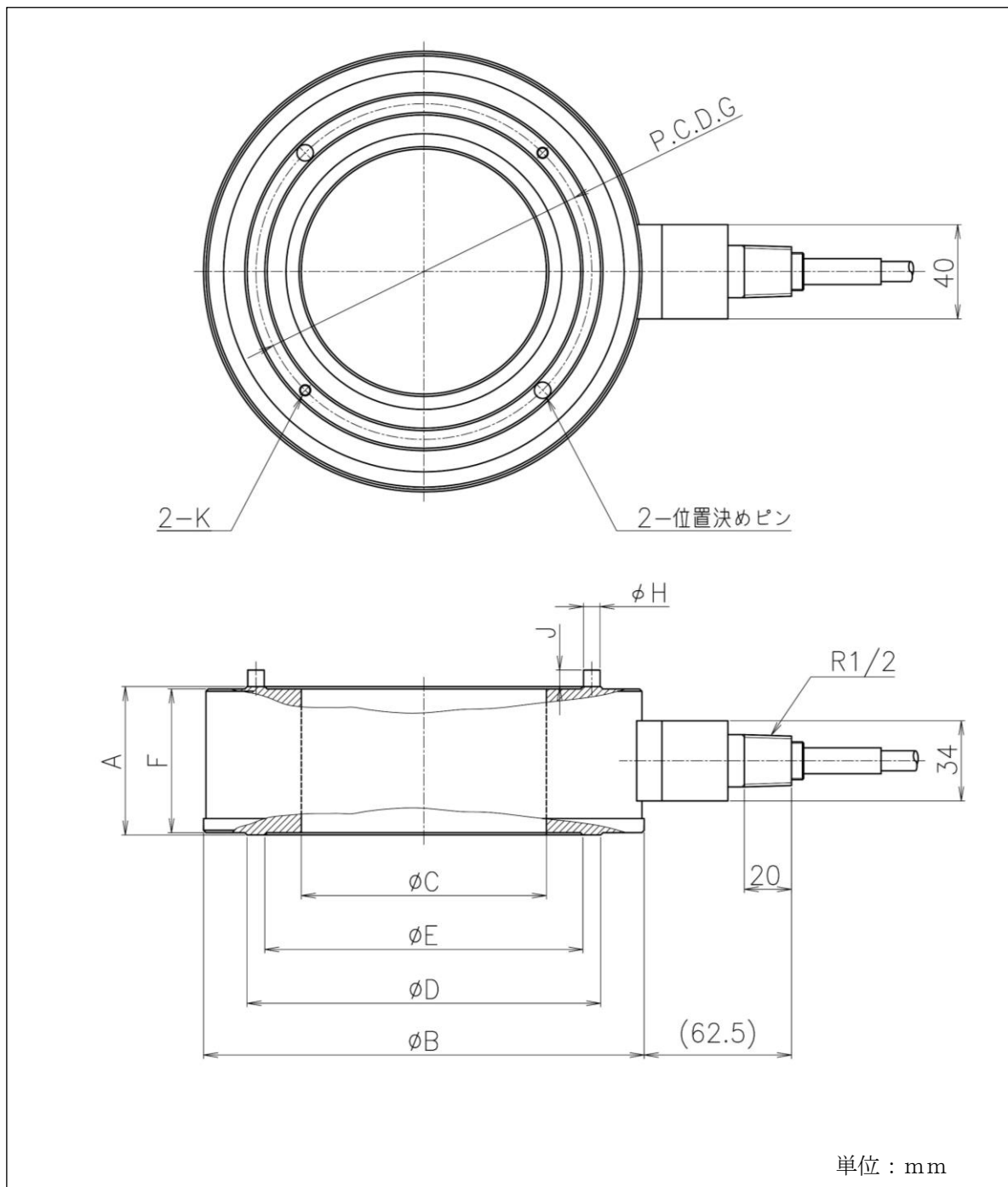
本器の品質を維持されるために、年に一回の定期点検・校正（共に有償）を御受けされる事を御奨めします。

●保証について

本器は御買い上げ後、一年間の品質保証を行っています。正規の御使用(保証期間中)におきまして万一故障・欠陥等が発生しました場合は無償にて修理を致します。その場合には弊社営業所または御購入頂きました販売店まで御連絡を頂き、故障状況を御説明なさった上で現品を御送付して下さい。但し、お客様での誤使用・分解改造等の正規の御使用以外での場合は原則的に有償とさせていただきます。

また、許容範囲以外の負荷（荷重・モーメント）や電圧がかかり本来の機能が復元しない場合は修理不能の場合もございますので予め御承知おき下さい。

●寸法図



●寸法表 (単位：mm)

型式名	定格容量	A	B	C	D	E	F	G	H	J	K
HCWG-500KN	500 kN	63	187	104	150	135	61	142	7	7	M5 深 8
HCWG-1MN	1 MN	78	242	132	189	164	76	177	10	10	M8 深 16
HCWG-2MN	2 MN	82	270	132	218	164	80	191	10	10	M8 深 16
HCWG-5MN	5 MN	110	355	210	316	240	108	280	20	10	M10 深 20

仕様

TYPE	HCWG 型荷重変換器
定格容量	500 kN ~ 5 MN
許容過負荷	150 % (定格容量に対し)
限界過負荷	200 % (定格容量に対し)
定格出力	1 mV/V \pm 1%
直線性	0.3 %R.O. (500 kN ~ 2 MN) 0.5 %R.O. (5 MN)
ヒステリシス	0.3 %R.O. (500 kN ~ 2 MN) 0.5 %R.O. (5MN)
繰り返し性	0.2 %R.O. (500 kN ~ 2 MN) 0.3 %R.O. (1 MN)
許容印加電圧	20V , 推奨 12V
入力抵抗	350 Ω
出力抵抗	350 Ω
温度補償範囲	-10 ~ 60 $^{\circ}$ C
許容温度範囲	-30 ~ 80 $^{\circ}$ C
零点の温度特性	0.01 %R.O./ $^{\circ}$ C
出力の温度特性	0.01 %/ $^{\circ}$ C
ケーブル	ϕ 8 mm , 4 芯シールドケーブル , 10 m
先端コネクタ	先端むき出し
その他	

株式会社 昭和測器

本 社	121-0812 東京都足立区西保木間 1-17-16	TEL 03-3850-5431	FAX 03-3850-5436
工 場	121-0064 東京都足立区保木間 5-24-27	TEL 03-3858-3241	FAX 03-3859-1240
京都営業所	602-8031 京都府京都市上京区東裏辻町 403-3	TEL 075-256-8757	FAX 075-256-8758

2022年 2月 第1版 発行

2022年 6月 第2版 発行