



# W B J 型荷重変換器

## 取扱説明書 4 4

当社の荷重変換器を御買い上げ頂きまして、誠に有り難うございます。ご使用前に必ず本書を御熟読頂き正しく御活用頂くよう御願ひ申し上げます。

### ●ケーブルの接続方法

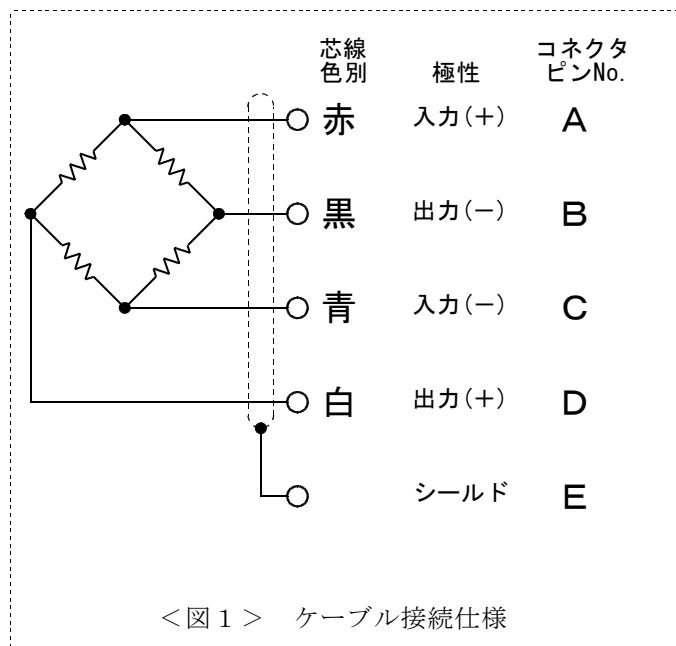
本器のケーブル接続仕様を<図1>に示します。

接続を間違えますと初期平衡度が取れなかったり荷重を負荷した場合の出力電圧に誤差を生じますので御注意下さい。

### ●最大許容印加電圧

最大許容印加電圧 (AC/DC)	10 V
推奨使用印加電圧 (AC/DC)	7 V

<表1>



<図1> ケーブル接続仕様

### ●取付方法と取付上の注意

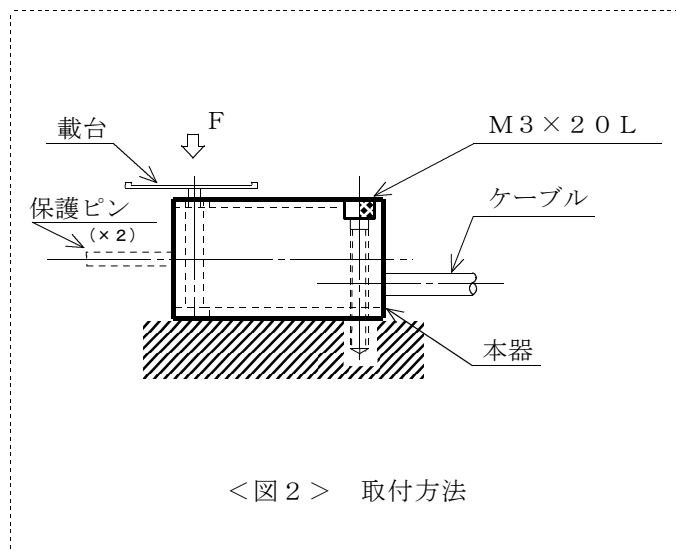
本器を取り付ける場合は<図2>を参考にして下さい。

固定は本器のM3用取付穴の位置にあるネジ穴を使用します。2本の保護ピンは治具の取付や運搬時等により本器に損傷が加わらないための防止対策です。ご使用の際には、保護ピンを取り外して下さい。

また、負荷用取付ネジに測定皿及び測定子等の治具を付ける場合は横荷重もしくはトルク等が加わらないようにして下さい。破損の原因となります。

可能な場合、デジタル指示計等を使用して出力をモニターしながら治具を取り付ける方法を御奨めします。(※2)

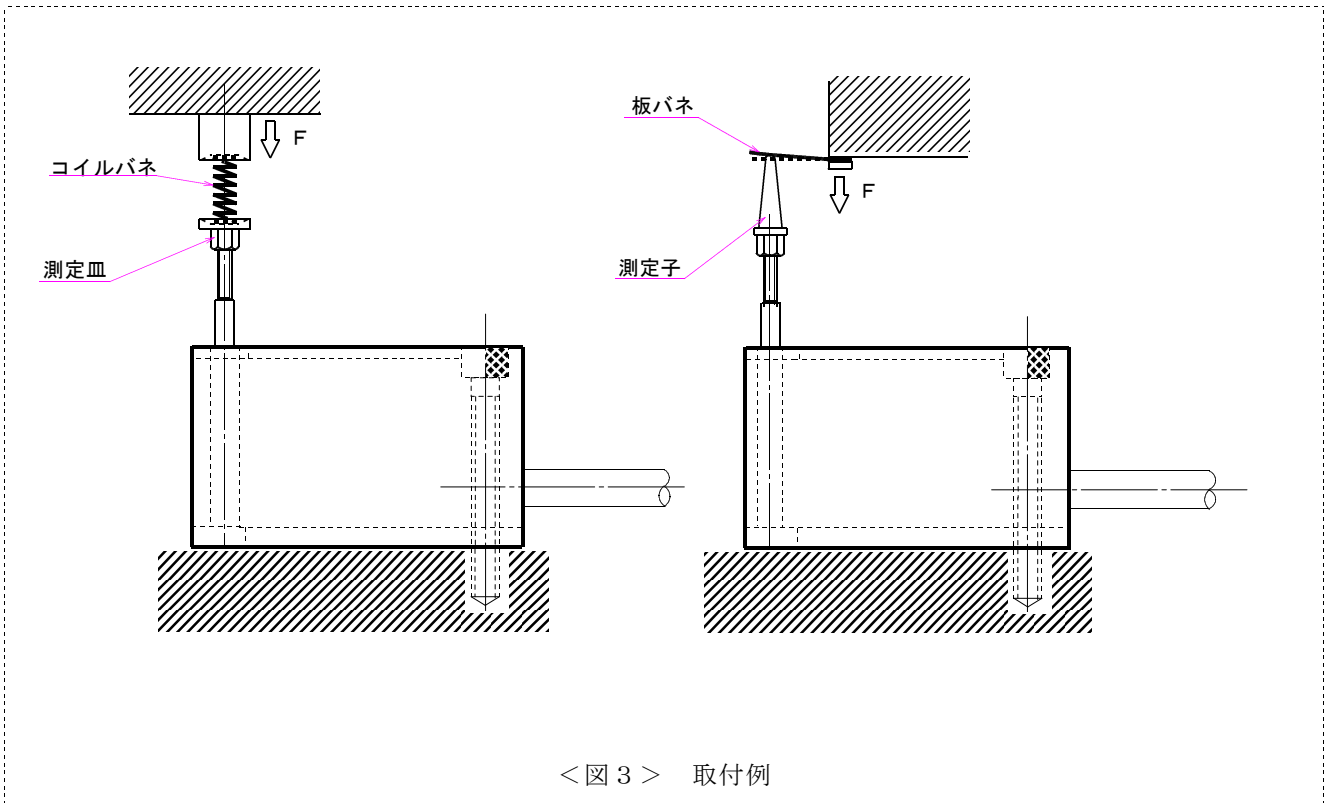
本器は<図3>のように小形コイルバネ、小形板バネの測定にも用いられています。



<図2> 取付方法

※1. 治具取付手順など、詳しい説明が必要な方は弊社営業所まで御連絡下さい。

※2. 指示計等のサンプリング速度が遅いと、実際の出力にデジタル表示が追従していない場合がありますので注意して下さい。



●使用環境と使用上の注意

1. 本器は防水構造ではありません。湿気や水のかかる場所で使用しないで下さい。
2. ケーブルは強く引っ張ったり、曲げたりしますと、断線する場合がありますので注意して下さい。また、ケーブルが動く場合は固定をして下さい。
3. 温度補償範囲は  
-10 ~ 45℃ です。
4. 本器の接続ラインは誤動作を防止するため、ノイズの多いラインやACラインからの影響を受けないようにして下さい。

●保守について

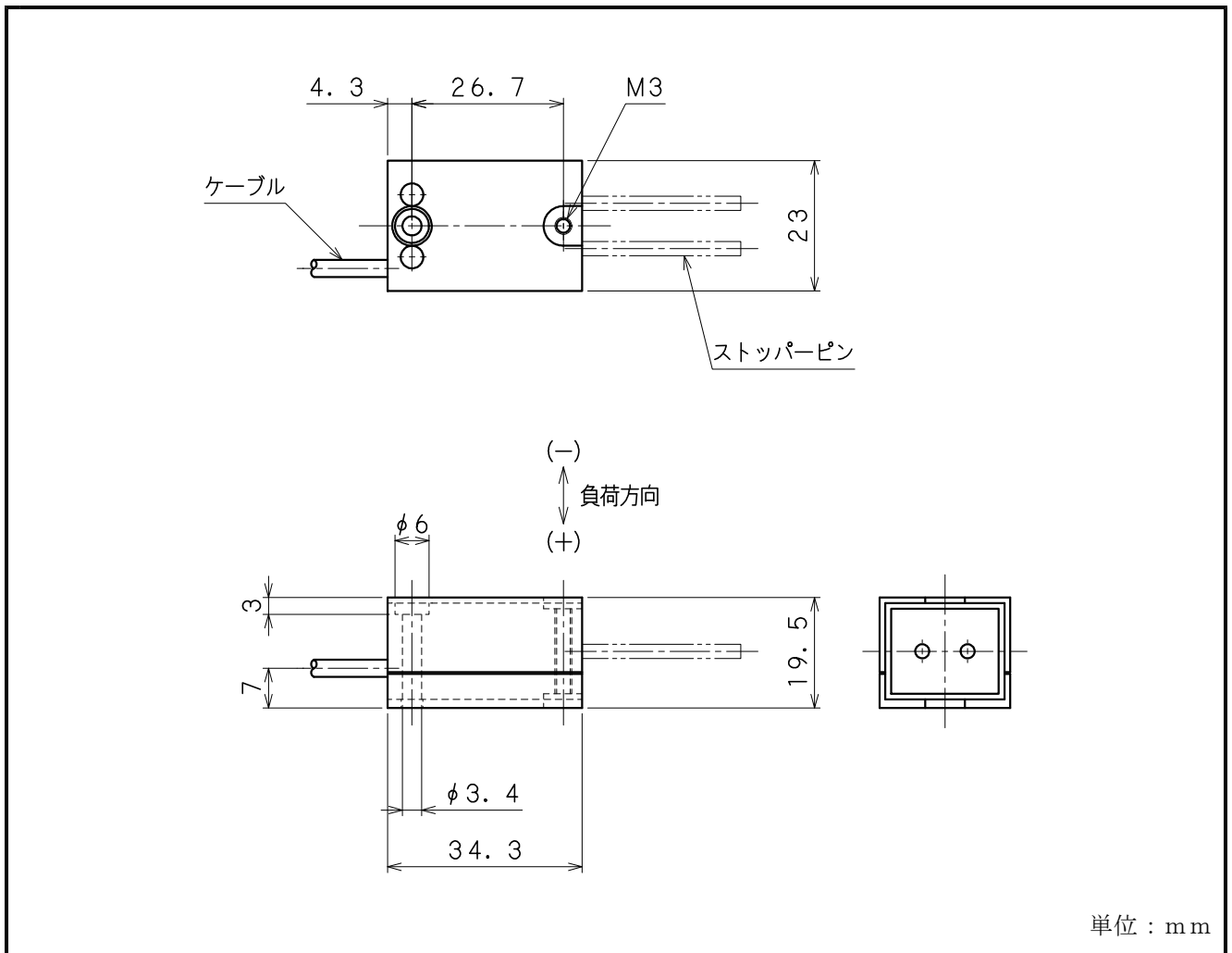
本器の品質を維持されるために、年に一回の定期点検・校正(共に有償)を御受けされる事を御奨めします。

●保証について

本器は御買い上げ後、一年間の品質保証を行っています。正規の御使用(保証期間中)におきまして万一故障・欠陥等が発生しました場合は無償にて修理を致します。その場合には弊社営業所または御購入頂きました販売店まで御連絡を頂き、故障状況を御説明なされた上で現品を御送付して下さい。但し、お客様での誤使用・分解改造等の正規の御使用以外での場合は原則的に有償とさせていただきます。

また、許容範囲以上の負荷(荷重・モーメント)や電圧がかかり本来の機能が復元しない場合は修理不能の場合もございますので予め御承知おき下さい。

●寸法図



●寸法表(単位：mm)

型式名	定格容量	変位
WBJ- 02N	200 mN	0.2 mm
WBJ- 03N	300 mN	0.2 mm
WBJ- 05N	500 mN	0.2 mm
WBJ- 1N	1 N	0.1 mm
WBJ- 2N	2 N	0.1 mm

## 仕様

TYPE	WBJ型荷重変換器
定格容量	200 mN ~ 2 N
許容過負荷	200 % (定格容量に対し)
限界過負荷	300 % (定格容量に対し)
ストッパ耐過負荷	500 % (定格容量に対し)
耐横荷重	30 % (定格容量に対し)
耐疲労性	10 <sup>9</sup> 回以上
定格出力	1.0 mV/V ± 10 %
直線性	0.035 % R.O.
ヒステリシス	0.040 % R.O.
負荷位置離脱特性	0.2 % / cm
許容印加電圧	10 V, 推奨 7 V
入力抵抗	390 Ω
出力抵抗	350 Ω
温度補償範囲	-10 ~ +45 °C
許容温度範囲	-20 ~ +60 °C
零点の温度特性	0.008 % R.O. / °C
出力の温度特性	0.005 % / °C
ケーブル	φ 3 mm, 4 芯シールドケーブル, 3 m
先端コネクタ	なし (先端ムキ出し)
その他	

## 株式会社 昭和測器

本 社 121-0812 東京都足立区西保木間1-17-16 TEL 03-3850-5431 FAX 03-3850-5436  
 工 場 121-0064 東京都足立区保木間5-24-27 TEL 03-3858-3241 FAX 03-3859-1240  
 大 阪出張所 550-0006 大阪市西区江之子島1-5-16 新三輪ビル TEL 06-6448-3412 FAX 06-6448-0875

1999年 5月 第1版 発行  
 2009年10月 第4版 発行