

# S H型荷重変換器

## 取扱説明書 O 1

当社の荷重変換器を御買い上げ頂きまして、誠に有り難うございます。ご使用前に必ず本書を御熟読頂き正しく御活用頂くよう御願い申し上げます。

### ●ケーブルの接続方法

本器のケーブル接続仕様を<図1>に示します。

接続を間違えますと初期平衡が取れなかったり荷重を负荷した場合の出力電圧に誤差を生じますので御注意下さい。

### ●最大許容印加電圧

最大許容印加電圧 (AC/DC)	20 V
推奨使用印加電圧 (AC/DC)	12 V

<表1>

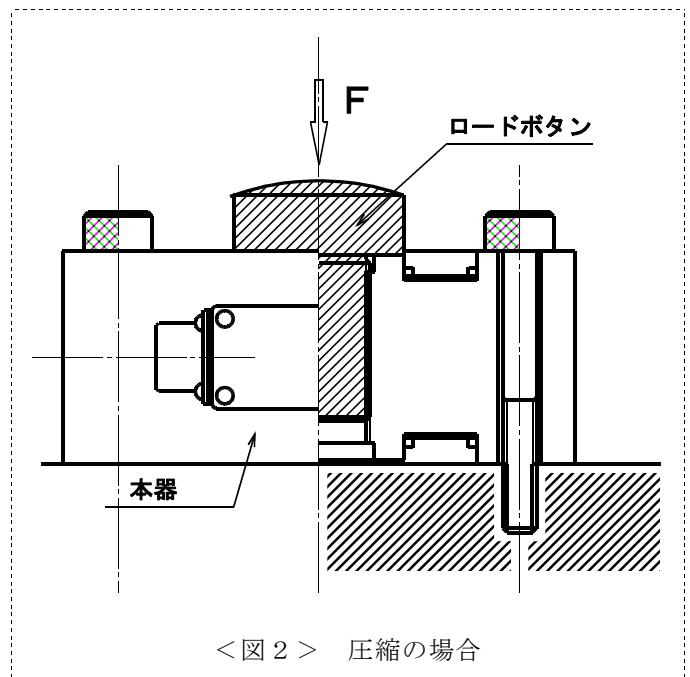
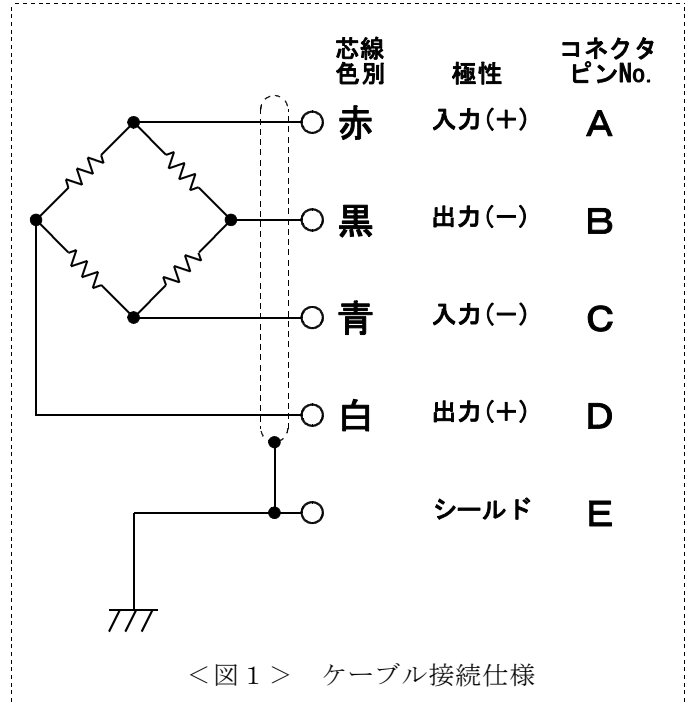
### ●取付方法と取付上の注意

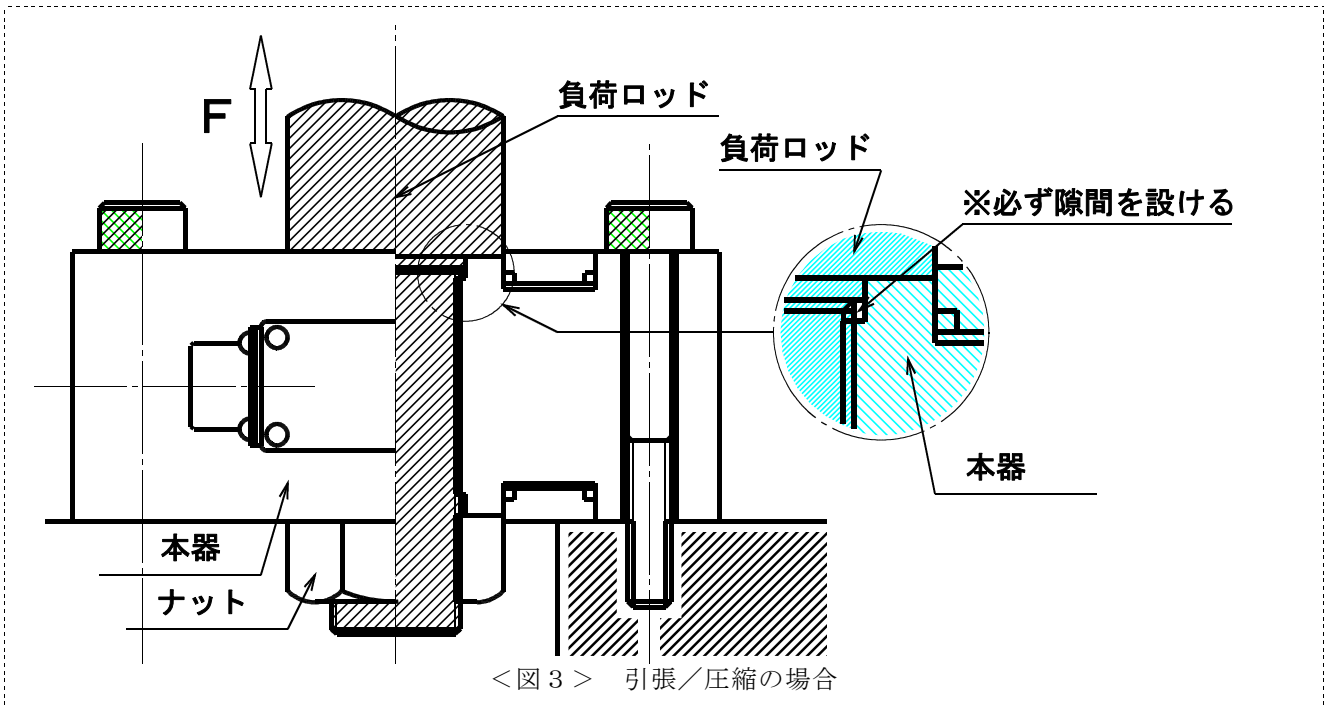
圧縮荷重のみで御使用の場合は<図2>を、引張・圧縮荷重で御使用の場合は<図3>を参考(※1)にして下さい。

本器はセンターに荷重を负荷する構造ですので<図4>の様にフランジ部に荷重をかけても出力は検出されません。

また両面は平面研削で仕上げてありますので、取付面の平行・平面が出ていない場合は出力精度に影響を及ぼす場合があります。

※1. 治具取付手順など、詳しい説明が必要な方は弊社営業所まで御連絡下さい。



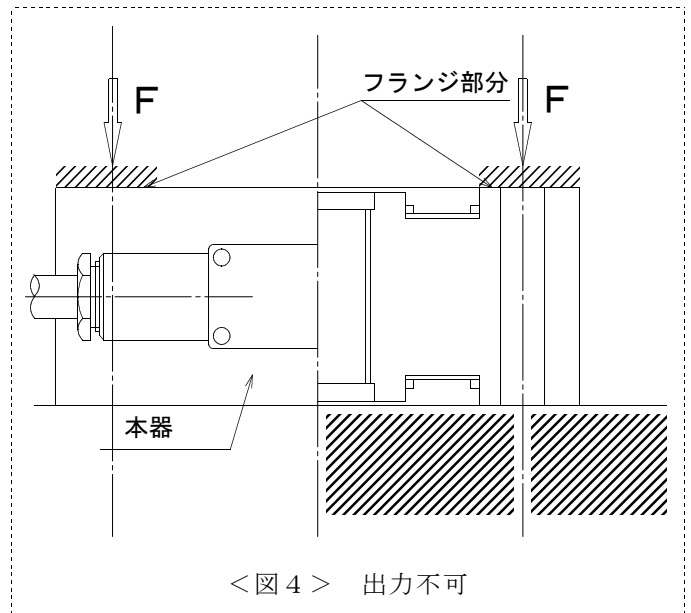


●使用環境と使用上の注意

1. 本器は防水構造ではありません。湿気や水の掛かる場所で使用しないで下さい。
2. 温度補償範囲は  
-10 ~ 60℃ です。

●保守について

本器の品質を維持されるために、年に一回の定期点検・校正(共に有償)を御受けされる事を御奨めします。

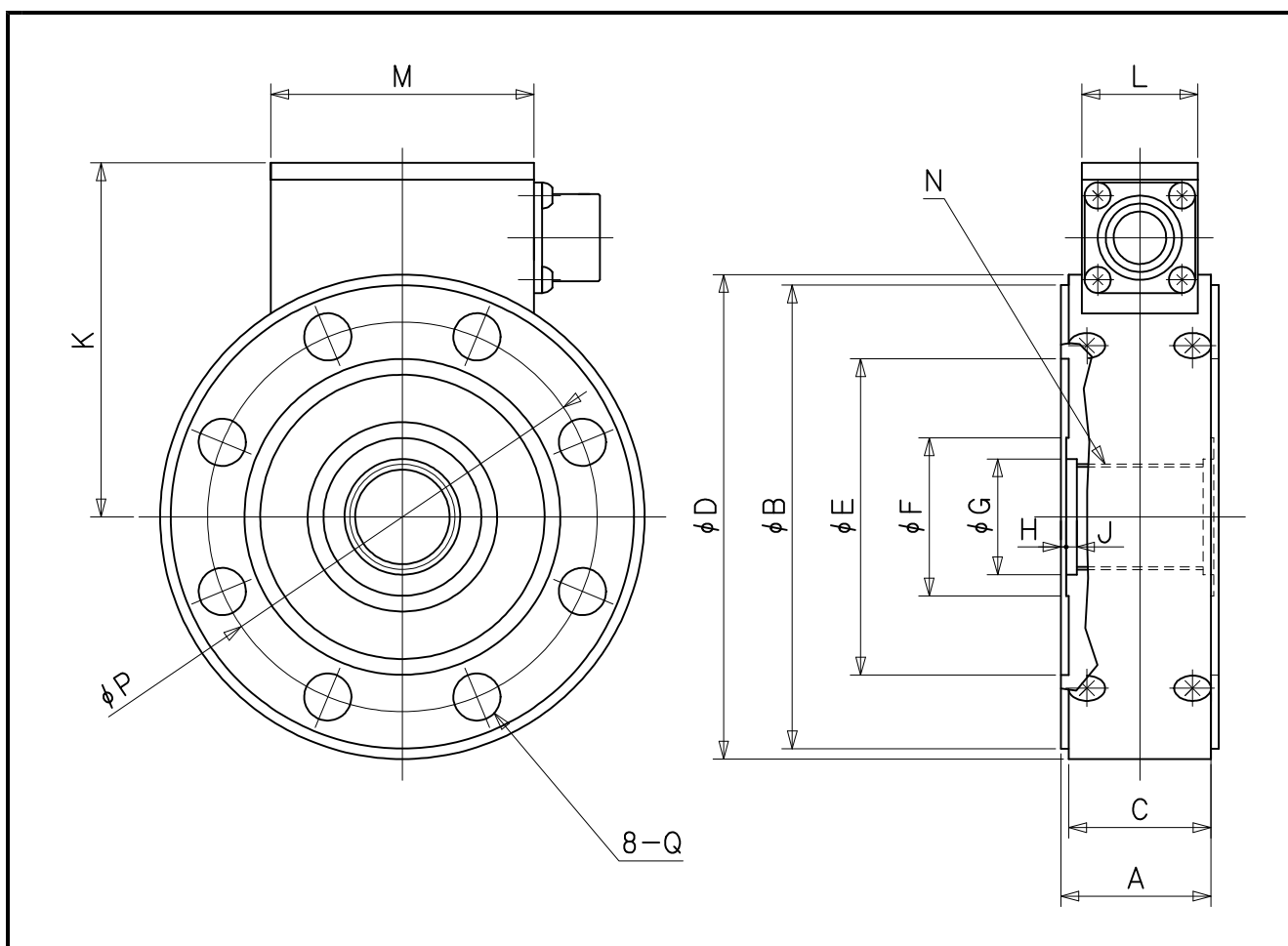


●保証について

本器は御買い上げ後、一年間の品質保証を行っています。正規の御使用(保証期間中)におきまして万一故障・欠陥等が発生しました場合は無償にて修理を致します。その場合には弊社営業所または御購入頂きました販売店まで御連絡を頂き、故障状況を御説明なされた上で現品を御送付して下さい。但し、お客様での誤使用・分解改造等の正規の御使用以外での場合は原則的に有償とさせていただきます。

また、許容範囲以上の負荷(荷重・モーメント)や電圧がかかり本来の機能が復元しない場合は修理不能の場合もございますので予め御承知おき下さい。

●寸法図



●寸法表(単位：mm)

型式名	定格容量	A	B	C	D	E	F	G	H	J	K	L	M	N	P	Q
SH- 1KN	1 kN	25	65	22	70	41	18	14	0.5	2	55	22	50	M12×1	52	6.5
SH- 2KN	2 kN	25	65	22	70	41	18	14	0.5	2	55	22	50	M12×1	52	6.5
SH- 5KN	5 kN	25	65	22	70	41	18	14	0.5	2	55	22	50	M12×1	52	6.5
SH- 10KN	10 kN	25	65	22	70	41	18	14	0.5	2	55	22	50	M12×1	52	6.5
SH- 20KN	20 kN	30	65	22	70	41	18	14	0.5	2	55	22	50	M12×1	52	6.5
SH- 50KN	50 kN	30	88	27	92	60	30	22	1	2	67	22	50	M20×1.5	74	9
SH-100KN	100 kN	34	117	31	121	82	46	34	1	2	81	22	50	M32×2	100	11
SH-200KN	200 kN	50	166	-	-	116	60	44	1	2	117	40	70	M40×2	142	17

※SH-200KNはカバーがありません。(本体に中継ボックスが付いています)

※G寸法はH7公差です。

# 仕様

TYPE	SH型荷重変換器
定格容量	1 kN ~ 200 kN
許容過負荷	150 % (定格容量に対し)
限界過負荷	200 % (定格容量に対し)
定格出力	0.75 mV/V ± 1 % (1 kN) 1.0 mV/V ± 1 % (2 kN) 1.5 mV/V ± 1 % (5 kN ~ 200 kN)
直線性	0.15 % R. O.
ヒステリシス	0.15 % R. O.
繰り返し性	0.1 % R. O.
許容印加電圧	20 V, 推奨 12 V
入力抵抗	350 Ω
出力抵抗	350 Ω
温度補償範囲	-10 ~ 60 °C
許容温度範囲	-30 ~ 80 °C
零点の温度特性	0.01 % R. O. /°C (1 kN, 2 kN) 0.005 % R. O. /°C (5 kN ~ 200 kN)
出力の温度特性	0.01 % /°C
ケーブル	
先端コネクタ	PRC03-21A10-7F
その他	附属ケーブル L-A-5 (両端のコネクタはPRC03-12A10-7M)

## 株式会社 昭和測器

本 社 121-0812 東京都足立区西保木間1-17-16 TEL 03-3850-5431 FAX 03-3850-5436  
 工 場 121-0064 東京都足立区保木間5-24-27 TEL 03-3858-3241 FAX 03-3859-1240  
 大 阪出張所 550-0006 大阪市西区江之子島1-5-16 新三輪ビル TEL 06-6448-3412 FAX 06-6448-0875

1996年11月 第1版 発行  
 2005年 9月 第3版 発行