



DBU型荷重変換器

取扱説明書 14

当社の荷重変換器を御買い上げ頂きまして、誠に有り難うございます。ご使用前に必ず本書を御熟読頂き正しく御活用頂くよう御願ひ申し上げます。

●ケーブルの接続方法

本器のケーブル接続仕様を<図1>に示します。

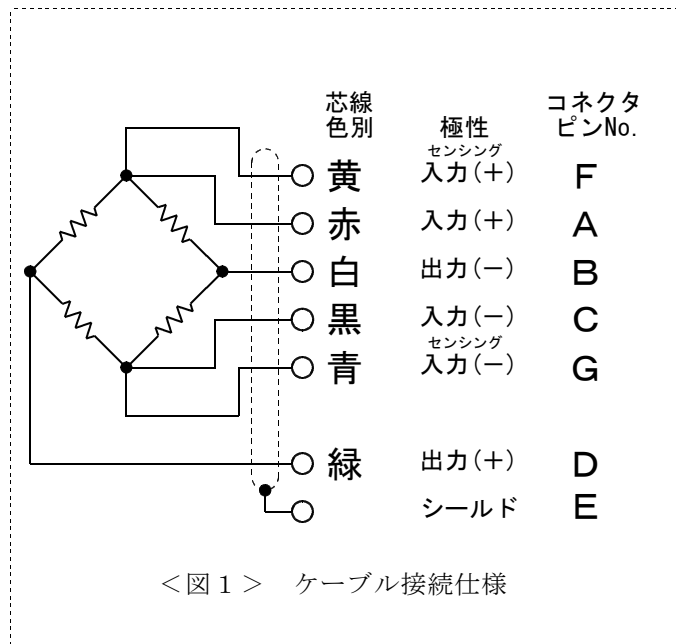
接続を間違えますと初期平衡度が取れなかったり荷重を負荷した場合の出力電圧に誤差を生じますので御注意下さい。

本器は6線結線方式を採用しておりますので、6線結線が可能な測定器と組み合わせて御使用下さい。

●最大許容印加電圧

最大許容印加電圧 (AC/DC)	20V
推奨使用印加電圧 (AC/DC)	12V

<表1>

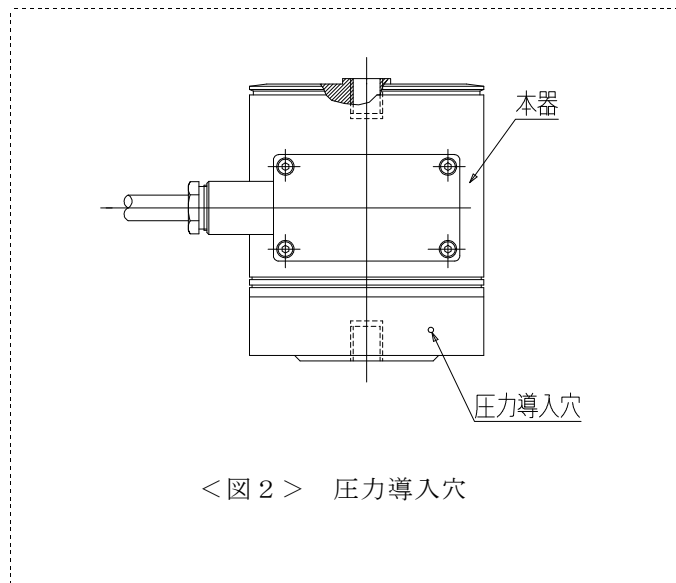


<図1> ケーブル接続仕様

●取付方法と取付上の注意

本器の性能を発揮させるために次の5点に留意して取り付けを行って下さい。

- ①本器の軸方向と加える力の方向を一致させて設置する。
- ②加える力は本器の中心を通るように設置する。
- ③曲げモーメントが加わらないように設置する。
- ④荷重負荷時を含めて、本器取付面の水平度ができるように設置する。
- ⑤本器の低荷重 (50N~1kN) のものには外圧補正機構が組み込まれています。
<図2>圧力導入穴を塞ぐと、正常に動作せず計測誤差が生じます。



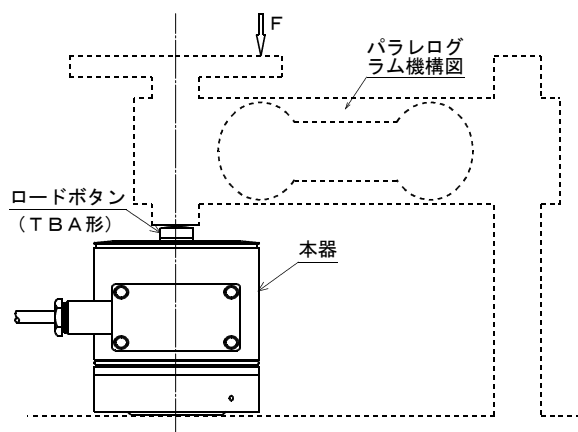
<図2> 圧力導入穴

圧縮荷重ご使用で曲げモーメントが加わる場合は<図3>のようにパラログラム機構と組み合わせて下さい。本器は<図4>のような組み合わせでの、耐曲げモーメント仕様ではありません。(※1)

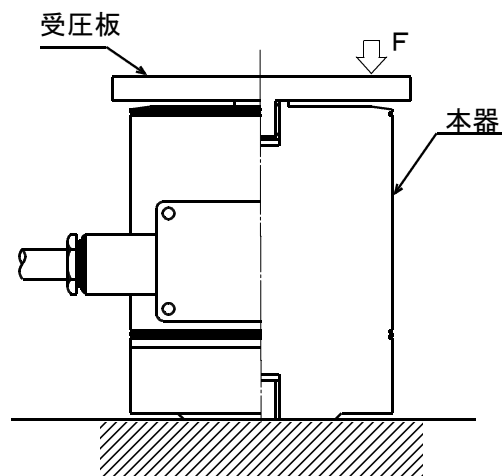
本器で圧縮荷重を引張荷重に変換して計測される場合は<図5>を参考にして下さい。

引張荷重で御使用の場合、本器は構造上、自重の影響を回避させるために底面を上にして設置する必要があります。

また、曲げモーメントが加わる場合は<図6>のように上下に自在継ぎ手と組み合わせて下さい。自在継ぎ手としては一般にロッドエンドが使用されますが、過負荷による破断事故に備えて必ずストップ機構を設けるなど安全対策に細心の注意が必要です。(※1)



<図3> 圧縮の場合



<図4> 曲げモーメントが加わる

本器底面にある4箇所のM4ネジは圧縮荷重のみ、またM12ネジは引張荷重のみに御使用下さい。

※1. 治具取付手順など、詳しい説明が必要な方は弊社営業所まで御連絡下さい。

●使用環境と使用上の注意

1. 本器は防水構造ではありません。湿気や水のかかる場所で使用しないで下さい。
2. ケーブルは強く引っ張ったり、曲げたりしますと、断線する場合がありますので注意して下さい。
3. 温度補償範囲は
-10～60℃ です。
4. 本器の接続ラインは誤動作を防止するため、ノイズの多いラインやACラインからの影響を受けないようにして下さい。
5. 本器は構造上内部にベローズが組み込まれています。
ロードボタン、ロットエンド等治具を取付使用する場合、取付時本器に過大なトルクを加えるとベローズが破損する場合がありますので、本器にトルクは加えないで下さい。

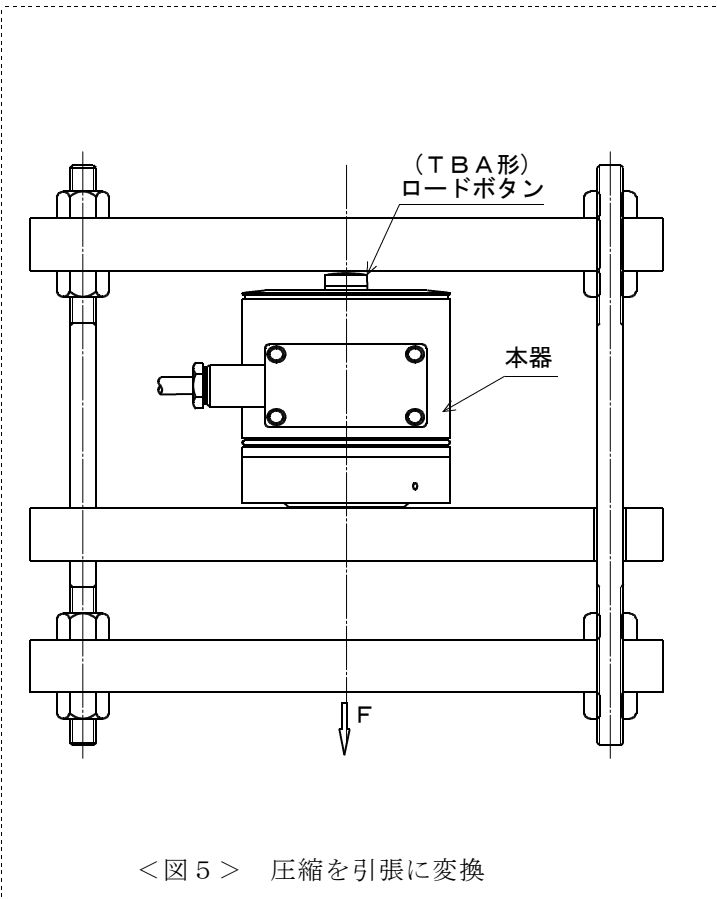
●保守について

本器の品質を維持されるために、年に一回の定期点検・校正(共に有償)を御受けされる事を御奨めします。

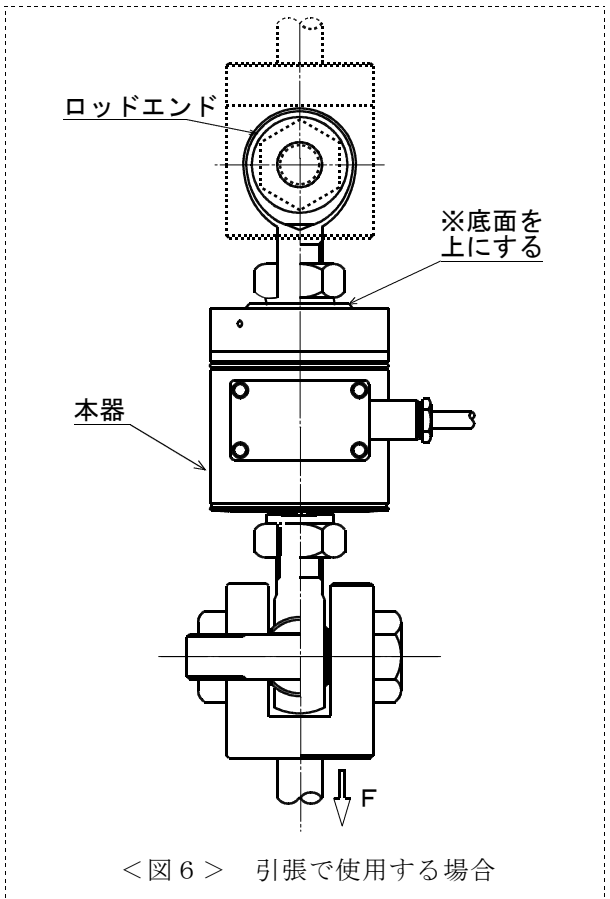
●保証について

本器は御買い上げ後、一年間の品質保証を行っています。正規の御使用(保証期間中)におきまして万一故障・欠陥等が発生しました場合は無償にて修理を致します。その場合には弊社営業所または御購入頂きました販売店まで御連絡を頂き、故障状況を御説明なされた上で現品を御送付して下さい。但し、お客様での誤使用・分解改造等の正規の御使用以外での場合は原則的に有償とさせていただきます。

また、許容範囲以上の負荷(荷重・モーメント)や電圧がかかり本来の機能が復元しない場合は修理不能の場合もございますので予め御承知おき下さい。

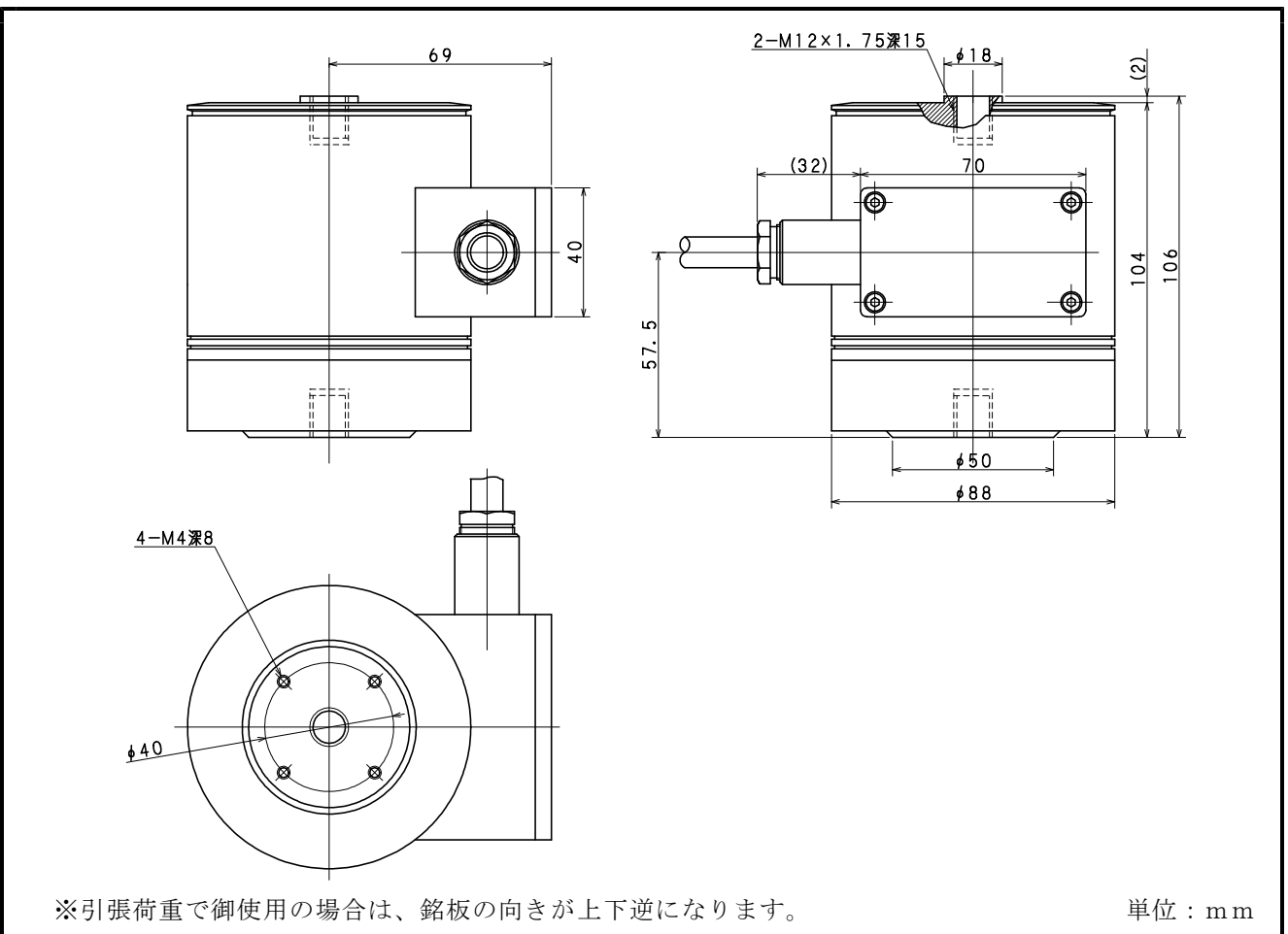


< 図 5 > 圧縮を引張に変換



< 図 6 > 引張で使用する場合

● 寸法図



※引張荷重で御使用の場合は、銘板の向きが上下逆になります。

単位：mm

仕様

TYPE	DBU型荷重変換器
定格容量	50N～5KN
許容過負荷	150%(定格容量に対し)
限界過負荷	200%(定格容量に対し)
定格出力	2.0 mV/V±1%
直線性	0.02%R.O.
ヒステリシス	0.02%R.O.
繰り返し性	0.01%R.O.
許容印加電圧	20V, 推奨12V
入力抵抗	350Ω
出力抵抗	350Ω
温度補償範囲	-10～60℃
許容温度範囲	-30～80℃
零点の温度特性	0.002%R.O./℃
出力の温度特性	0.002%/℃
ケーブル	φ9.6mm, 6芯シールドケーブル, 5m
先端コネクタ	なし(先端ムキ出し)
その他	

株式会社 昭和測器

本 社 121-0812 東京都足立区西保木間1-17-16 TEL 03-3850-5431 FAX 03-3850-5436
 工 場 121-0064 東京都足立区保木間5-24-27 TEL 03-3858-3241 FAX 03-3859-1240
 大 阪出張所 550-0006 大阪市西区江之子島1-5-16 新三輪ビル TEL 06-6448-3412 FAX 06-6448-0875

1996年11月 第1版 発行
 2007年 1月 第3版 発行