



MMF型2分力変換器

取扱説明書 E 2

当社の変換器を御買い上げ頂きまして、誠に有り難うございます。ご使用前に必ず本書を御熟読頂き正しく御活用頂きます様御願い申し上げます。

本器は一つの変換器でトルク方向と軸力方向を検出できる2分力変換器です。下記、取り付けに注意し御使用下さい。

●ケーブルの接続方法

本器カバーにはトルク方向 (TORQUE)、軸力方向 (LOAD) と彫刻されていますので、各検出方向を間違えず接続して下さい。

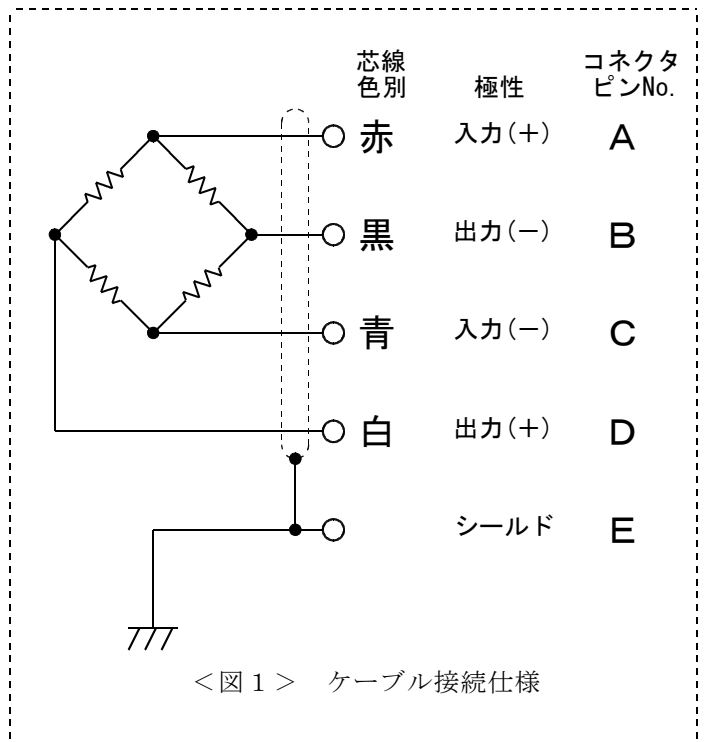
本器のケーブル接続仕様を<図1>に示します。

接続を間違えますと初期平衡度が取れなかったり、トルク・軸力を負荷した場合の出力電圧に誤差を生じますので御注意下さい。

●印加電圧

許容印加電圧 (AC/DC)	15 V
推奨印加電圧 (AC/DC)	10 V

<表1>



<図1> ケーブル接続仕様

●取付方法と取付上の注意

本器を設置する場合、トルク方向と軸力方向の軸芯は必ず一致させて下さい。

本器の両端取付フランジ嵌合部は、ハメアイ公差となっています。<図2>の様に嵌合部を両端取付アダプタに接続し、取付ボルト<表2>を参考にして固定します。(※1)

本器の性能を発揮させるため次の点に留意して下さい。

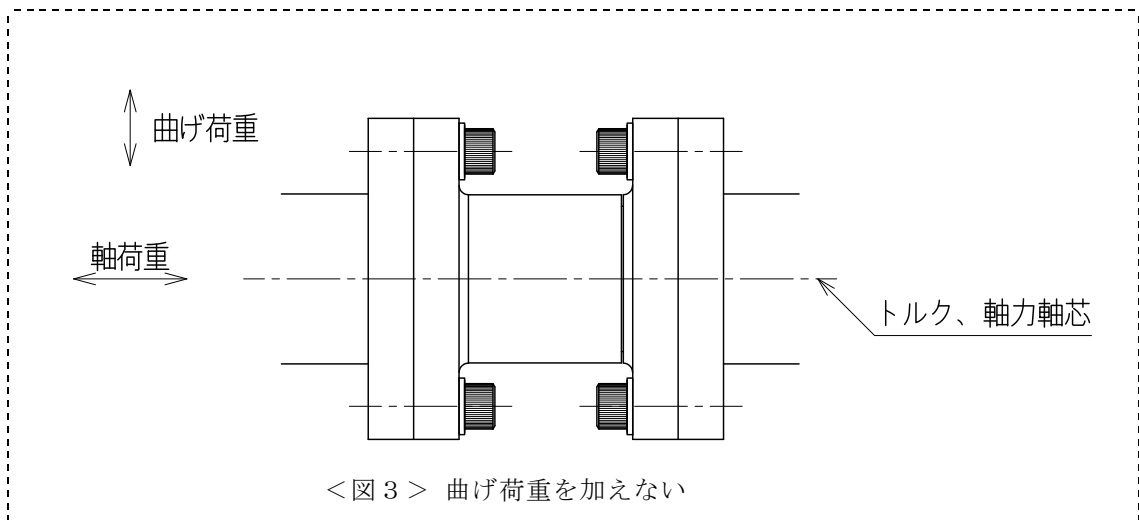
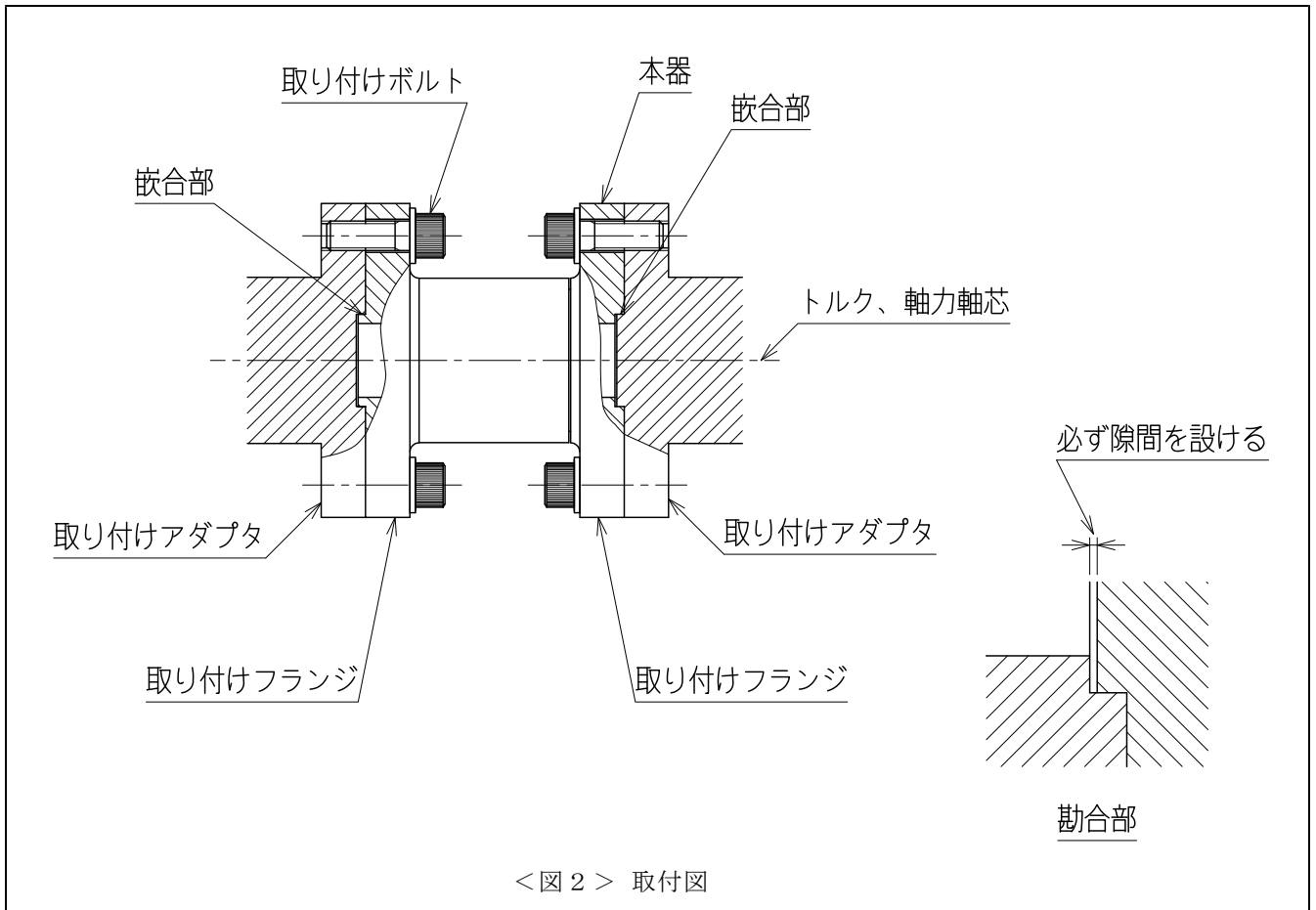
- <図3>の様に本器に曲げ荷重が加わらない様にして下さい。
- 設置時、軸力荷重が発生しない様にして下さい。
- 取付アダプタと本器との平行度、同心度、ハメアイ公差には十分注意して下さい。

形式名	使用ボルト	本数	締め付けトルク
MMF-200- 20KN	M10	8	99 N・m
MMF-500- 50KN	M16	8	420 N・m
MMF- 1K-100KN	M20	8	830 N・m
MMF- 2K-200KN	M24	12	1430 N・m

<表2>締め付けトルク

- 本器取付の際、使用する取付ボルトの締め付けトルクは、必ず適正な締め付けトルクにて固定して下さい。
<表2>の締め付けトルクは、ネジ強度区分12.9、摩擦係数 $\mu=0.15$ での数値(JIS B 1083)です。

※1. 治具取付手順など、詳しい説明が必要な方は弊社営業所まで御連絡下さい。



●使用環境と使用上の注意

1. 本器は防水構造ではありません。湿気や水のかかる場所で使用しないで下さい。
2. ケーブルは強く引っ張ったり、曲げたりしますと、断線する場合がありますので注意して下さい。また、ケーブルが動く場合は固定をして下さい。
3. 温度補償範囲は
-10 ~ 60℃ です。
4. 本器の接続ラインは誤動作を防止するため、ノイズの多いラインやACラインからの影響を受けないようにして下さい。

●保守について

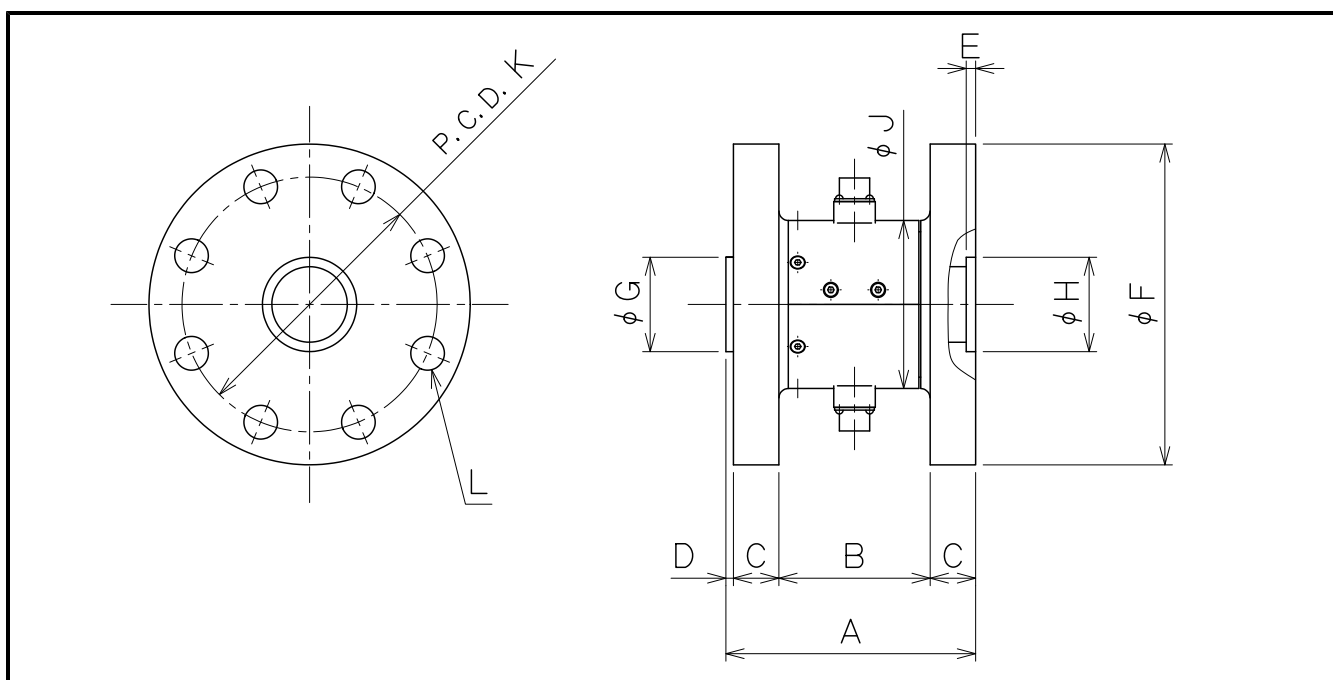
本器の品質を維持されるために、年一回の定期点検・校正（共に有償）を御受けられる事を御奨めします。

●保証について

本器は御買い上げ後、一年間の品質保証を行っています。正規の御使用（保証期間中）におきまして万一故障・欠陥等が発生しました場合は無償にて修理を致します。その場合には弊社営業所または御購入頂きました販売店まで御連絡を頂き、故障状況を御説明なされた上で現品を御送付して下さい。但し、お客様での誤使用・分解改造等の正規の御使用以外での場合は原則的に有償とさせていただきます。

また、許容範囲以上の負荷（トルク・曲げモーメント・軸荷重）や電圧がかかり本来の機能が復元しない場合は修理不能の場合もございますので予め御承知おき下さい。

●寸法図



●寸法表（単位：mm）

形式名	定格容量		A	B	C	D	E	F	G (g6)	H (H7)
	トルク	軸力								
MMF-200- 20KN	200 N・m	20 kN	104	70	15	4	5	135	45	45
MMF-500- 50KN	500 N・m	50 kN	132	80	24	4	5	170	50	50
MMF- 1K-100KN	1 kN・m	100 kN	174	110	30	4	5	185	50	50
MMF- 2K-200KN	2 kN・m	200 kN	225	135	43	4	5	250	50	50

形式名	J	K	L
MMF-200- 20KN	75	110	8- φ 11
MMF-500- 50KN	89	135	8- φ 18
MMF- 1K-100KN	89	140	8- φ 22
MMF- 2K-200KN	89	200	12- φ 26

仕様

TYPE	MMF型2分力変換器
定格容量	トルク : 200 N・m ~ 2 kN・m 軸力 : 20 kN ~ 200 kN
許容過負荷	150 %R. O. (定格容量に対し)
限界過負荷	200 %R. O. (定格容量に対し)
定格出力	1 mV/V ±1 %
非直線性	0.2 %R. O.
ヒステリシス	0.2 %R. O.
繰り返し性	0.1 %R. O.
許容印加電圧	15 V, 推奨10 V
入力抵抗	350 Ω
出力抵抗	350 Ω
温度補償範囲	-10 ~ +60 °C
許容温度範囲	-30 ~ +80 °C
零点の温度特性	0.01 %R. O. /°C
出力の温度特性	0.01 %/°C
先端コネクタ	PRC03-21A10-7F
その他	附属ケーブル L-A-5×2本 (両端のコネクタはPRC03-12A10-7M)

株式会社 昭和測器

本社	121-0812	東京都足立区西保木間1-17-16	TEL 03-3850-5431	FAX 03-3850-5436
工場	121-0064	東京都足立区保木間5-24-27	TEL 03-3858-3241	FAX 03-3859-1240
京都営業所	602-8031	京都府京都市上京区東裏辻町403-3	TEL 075-256-8757	FAX 075-256-8758

2011年 12月 第1版 発行
2022年 6月 第2版 発行