



TCLB-A 型変位変換器 取扱説明書 C12

当社の変位変換器を御買い上げ頂きまして、誠に有り難うございます。ご使用前に必ず本書を御熟読頂き正しく御活用頂きますよう御願ひ申し上げます

●ケーブルの接続方法

本器のケーブル接続仕様を<図1>に示します。

接続を間違えますと初期平衡度が取れなかったり変位を測定した場合の出力電圧に誤差を生じますので御注意下さい。

●印加電圧

許容印加電圧 (AC/DC)	12V
推奨印加電圧 (AC/DC)	10V

<表1>

●取付方法と取付上の注意

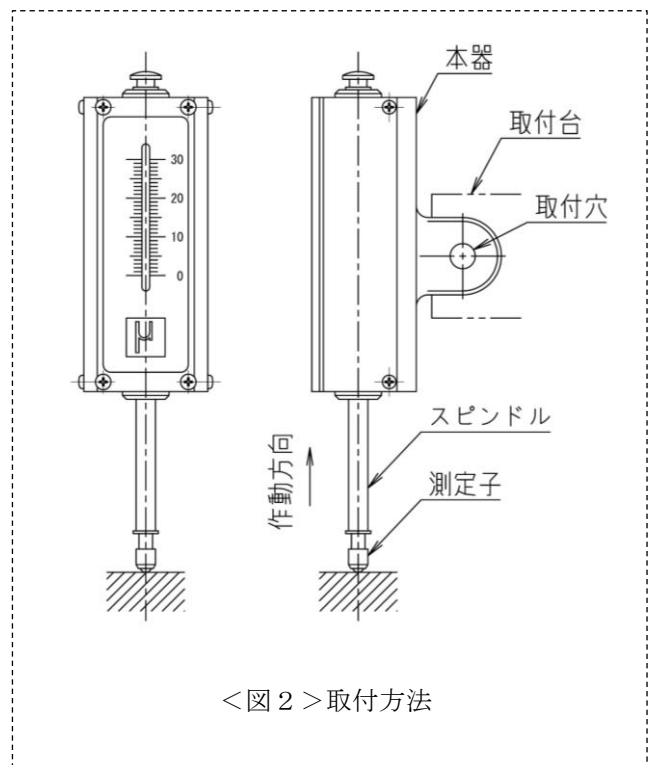
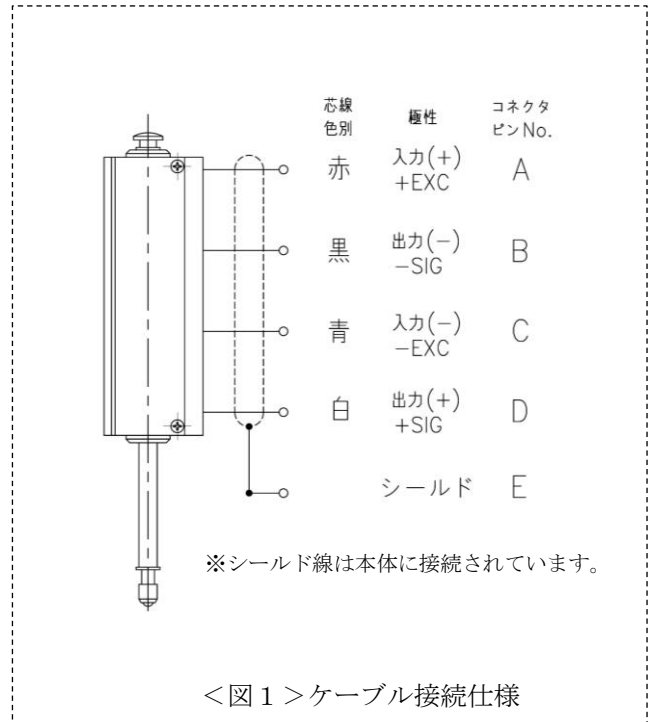
取り付けは<図2>に示す様に本器の取付穴を使用し M6 (取付穴 φ6.5、TCLB-30A ~200A) 又は M10 (取付穴 φ10.5、TCLB-300A) のボルトで取付台に固定します。(※1)

型 式 名	使用ボルト	本数
TCLB- 30A~100A	M6	1
TCLB-200A	M6	2
TCLB-300A	M10	2

<表2>

本器の性能を發揮させるために次の点に留意して下さい。

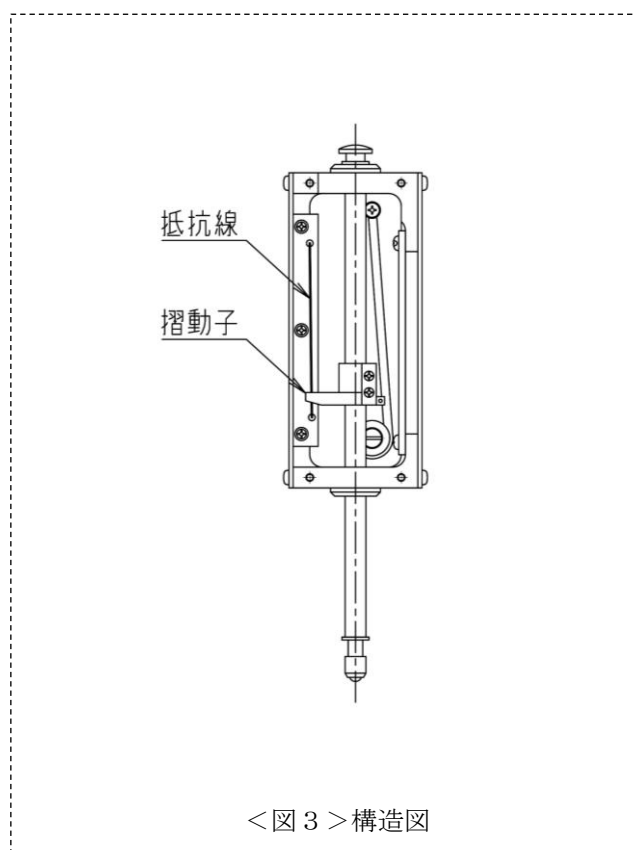
- ①測定物の変位方向とスピンドル作動方向は一致させて下さい。
- ②本器は<図3>の様に抵抗線上を摺動子が移動して、変位出力を検出する構造ですのでノイズが発生した場合は、#1000 ~ #2000 のサンドペーパーで抵抗線を軽く磨き、更に乾いた布等でゴミ、汚れを拭き取って下さい。



- ③スピンドルには注油しないで下さい。
ゴミ等が付着してスピンドルの動きが悪くなります。
- ④スピンドルを押し込んだ状態（測定状態）から一気に放しますと、反力により破損する恐れがあります。
- ⑤取付台に固定する場合及び測定子を測定箇所の形状などにより交換して使用する場合、スピンドルに振りや曲げを与えない様にして下さい。
- ⑥測定反力（始点、終点）は<表3>を参照して下さい。

型 式 名	始点反力	終点反力
TCLB- 30A	1.8 N	3.5 N
TCLB- 50A	1.9 N	3.5 N
TCLB- 100A	1.9 N	3.2 N
TCLB- 200A	3.5 N	8.0 N
TCLB- 300A	9.5 N	13.0 N

<表3>



<図3>構造図

※1. 取付方法など、詳しい説明が必要な方は弊社営業所まで御連絡下さい。

●使用時の注意について

スピンドルの可動部分に油、ほこりなどの汚れが付着した場合は乾いた布等で拭き取りご使用下さい。そのままの状態でご使用頂くと、スピンドルの動きが悪くなり動作異常を起こす場合があります。

また、ご使用環境によっても本現象が起こりやすくなる可能性がありますので注意して下さい。スピンドルに傷がついた状態では使用しないで下さい。本器が破損する場合があります。

●使用環境と使用上の注意

1. 本器は防水構造ではありません。湿気や水のかかる場所で使用しないで下さい。
2. 断線するおそれがありますので、ケーブルを強く引っ張ったり、ケーブル出口付近で曲げたりしないで下さい。
また、ケーブルが動く場合は固定をして下さい。
3. 温度補償範囲は 0 ~ 50℃ です。
4. 本器の接続ラインは誤動作を防止するため、ノイズの多いラインやACラインからの影響を受けないようにして下さい。

●保守について

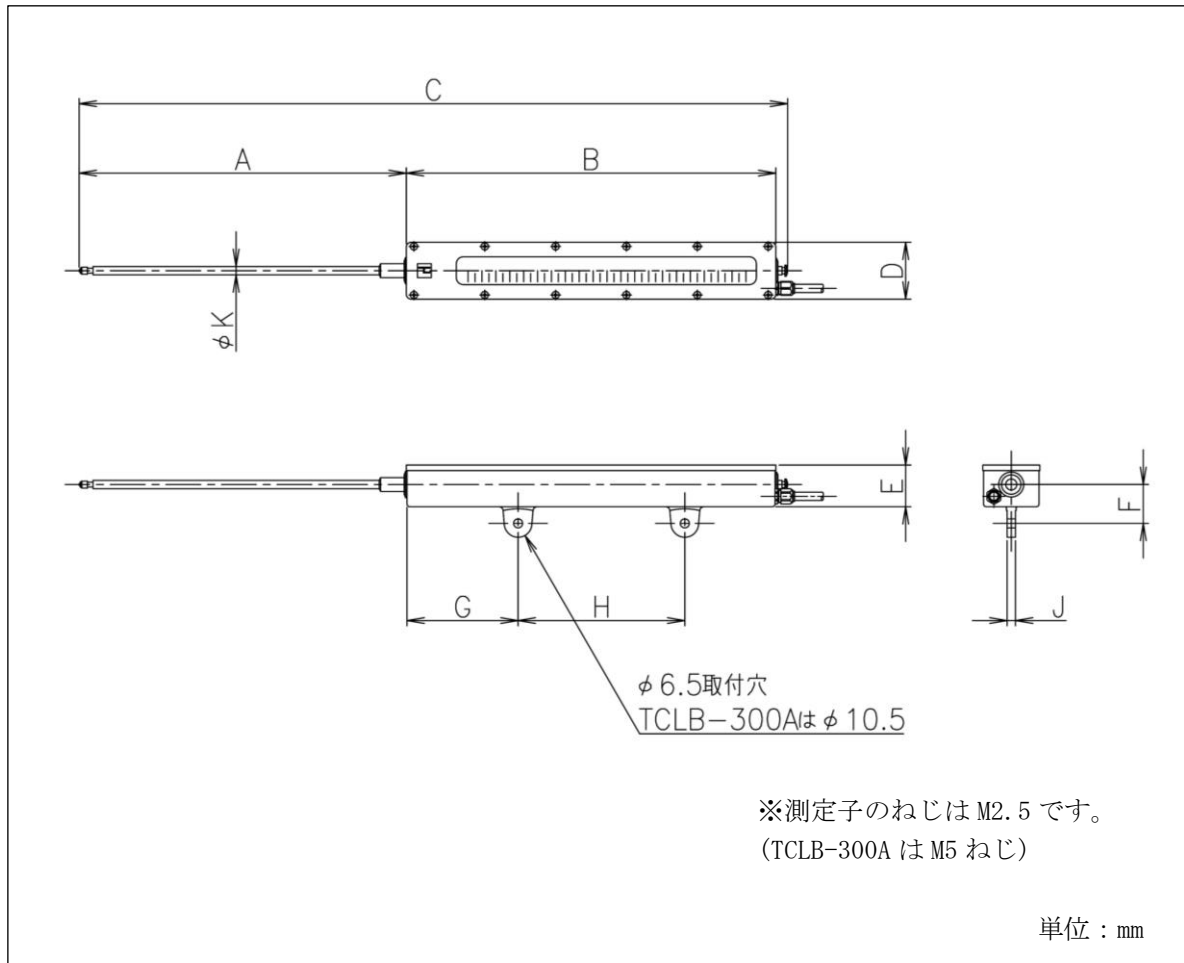
本器の品質を維持されるために、年に一回の定期点検・校正（共に有償）を御受けされる事を御奨めします。

●保証について

本器は御買い上げ後、一年間の品質保証を行っています。正規の御使用(保証期間中)におきまして万一故障・欠陥等が発生しました場合は無償にて修理を致します。その場合には弊社営業所または御購入頂きました販売店まで御連絡を頂き、故障状況を御説明なさった上で現品を御送付して下さい。但し、お客様での誤使用・分解改造等の正規の御使用以外での場合は原則的に有償とさせていただきます。

また、許容範囲以外の負荷(荷重・モーメント)や電圧がかかり本来の機能が復元しない場合は修理不能の場合もございますので予め御承知おき下さい。

●寸法図



●寸法表 (単位：mm)

型式名	定格変位	A	B	C	D	E	F	G	H	J	K
TCLB- 30A	30 mm	46.7	76	129.4	32	27	27	35	—	6	5
TCLB- 50A	50 mm	66.7	96	169.4	32	27	27	40	—	6	5
TCLB- 100A	100 mm	116.7	153	276.4	32	27	27	70	—	6	5
TCLB- 200A	200 mm	235.5	266	510	41	30	28	80	120	6	6
TCLB- 300A	300 mm	364	411	814	70	45	46	75	254	10	10

仕様

TYPE	TCLB-A 型変位変換器
定格容量	30 ~ 300 mm
定格出力	1.5 mV/V \pm 1%
直線性	0.2 %R.O.
ヒステリシス	0.2 %R.O.
繰り返し性	0.1 %R.O.
許容印加電圧	12 V, 推奨 10 V
入力抵抗	350 Ω
出力抵抗	350 Ω
温度補償範囲	0 ~ 50 $^{\circ}$ C
許容温度範囲	0 ~ 60 $^{\circ}$ C
零点の温度特性	0.02 %R.O./ $^{\circ}$ C
出力の温度特性	0.01 %/ $^{\circ}$ C
ケーブル	ϕ 4 mm, 4 芯シールドケーブル, 0.3 m (30 ~ 100 mm) ϕ 6 mm, 4 芯シールドケーブル, 0.3 m (200, 300 mm)
先端コネクタ	PRC03-32A10-7F
その他	

株式会社 昭和測器

本 社	121-0812 東京都足立区西保木間 1-17-16	TEL 03-3850-5431 FAX 03-3850-5436
工 場	121-0064 東京都足立区保木間 5-24-27	TEL 03-3858-3241 FAX 03-3859-1240
京都営業所	602-8031 京都府京都市上京区東裏辻町 403-3	TEL 075-256-8757 FAX 075-256-8758

2022 年 2 月 第 1 版 発行

2022 年 6 月 第 2 版 発行