

MRU型荷重変換器

取扱説明書 73

当社の荷重変換器を御買い上げ頂きまして、誠に有り難うございます。ご使用前に必ず本書を御熟読頂き正しく御活用頂くよう御願ひ申し上げます。

●ケーブルの接続方法

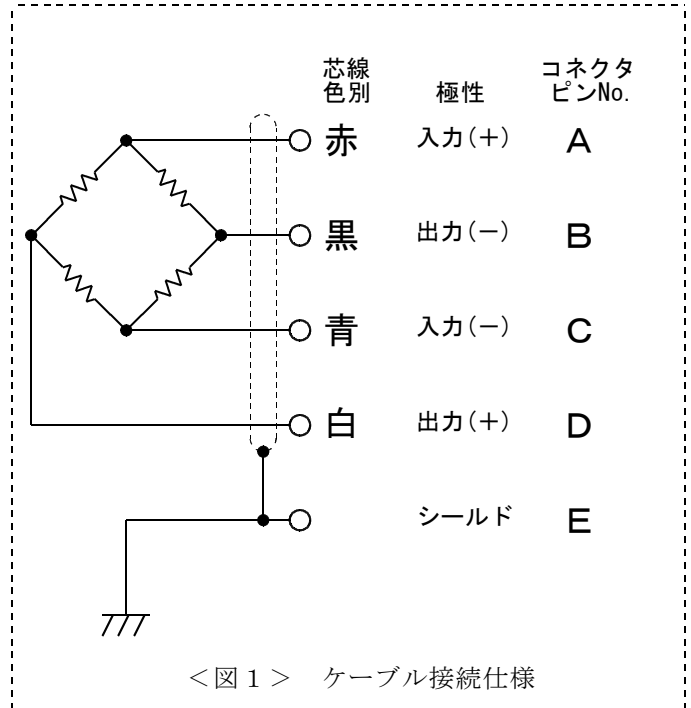
本器のケーブル接続仕様を<図1>に示します。

接続を間違えますと初期平衡度が取れなかったり荷重を負荷した場合の出力電圧に誤差を生じますので御注意下さい。

●印加電圧

許容印加電圧 (AC/DC)	3 V
推奨印加電圧 (AC/DC)	2 V

<表1>



<図1> ケーブル接続仕様

●取付方法と取付上の注意

1. 接着剤による取付

①取付面の表面処理

取付面を紙ヤスリ (#360程度)で磨き、溶剤で洗浄する。

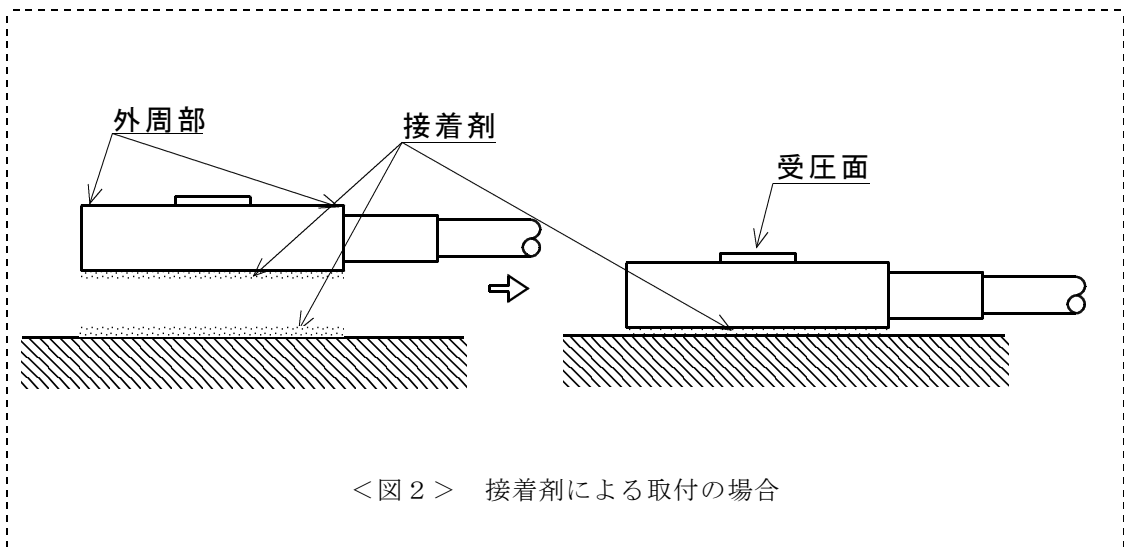
②接着剤の塗布

本器の裏面と取付面に市販のゴム系接着剤を薄く均一に塗り接着する。

③固定

指先で本器の外周部を軽く押さえ、動かなくなるまで待ち、固定する。

固定加圧の際、受圧点には絶対に加圧しないで下さい。本器の破損の原因になります。<図2>



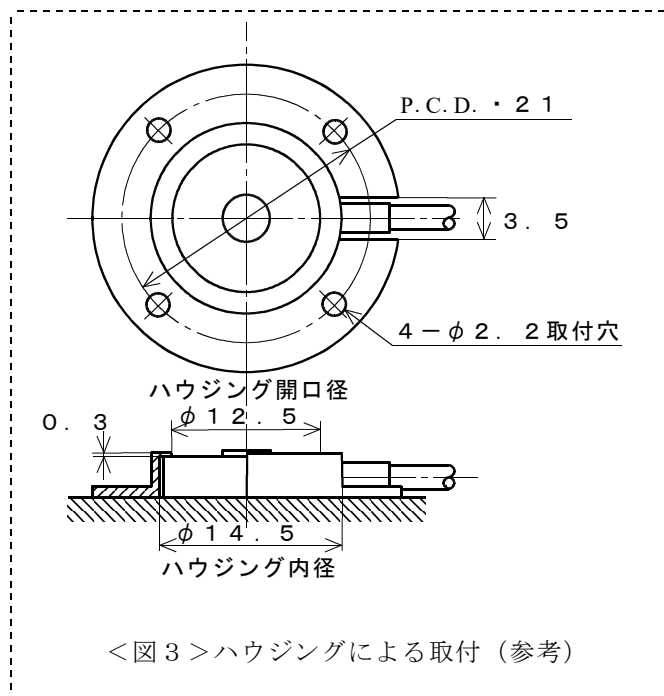
<図2> 接着剤による取付の場合

2. ハウジングによる取付

①取付面の表面処理

ハウジング取付部を紙ヤスリ（＃360程度）で磨きます。
ハウジング参考寸法<図3>をご参照して下さい。

※1. 取付方法など、詳しい説明が必要な方は弊社営業所まで御連絡下さい。



●使用環境と使用上の注意

1. 本器は防水構造ではありません。湿気や水のかかる場所で使用しないで下さい。
2. ケーブルは強く引っ張ったり、曲げたりしますと、断線する場合がありますので注意して下さい。また、ケーブルが動く場合は固定をして下さい。
3. 温度補償範囲は
0～6.0℃ です。
4. 本器の接続ラインは誤動作を防止するため、ノイズの多いラインやACラインからの影響を受けないようにして下さい。

●保守について

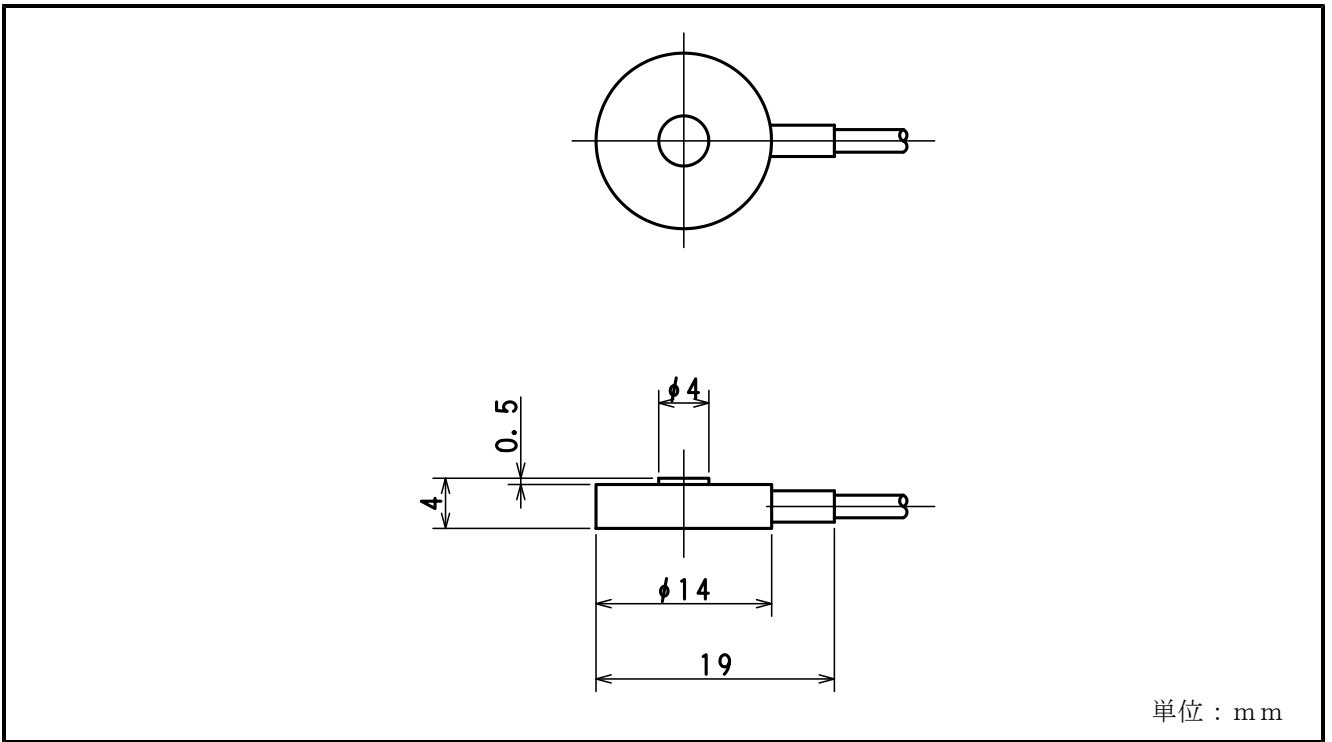
本器の品質を維持されるために、年に一回の定期点検・校正（共に有償）を御受けされる事を御奨めします。

●保証について

本器は御買い上げ後、一年間の品質保証を行っています。正規の御使用（保証期間中）におきまして万一故障・欠陥等が発生しました場合は無償にて修理を致します。その場合には弊社営業所または御購入頂きました販売店まで御連絡を頂き、故障状況を御説明なされた上で現品を御送付して下さい。但し、お客様での誤使用・分解改造等の正規の御使用以外での場合は原則的に有償とさせていただきます。

また、許容範囲以外の負荷（荷重・モーメント）や電圧がかかり本来の機能が復元しない場合は修理不能の場合もございますので予め御承知おき下さい。

● 寸法図



仕様

TYPE	MRU型荷重変換器
定格容量	200N～1kN
許容過負荷	120% (定格容量に対し)
限界過負荷	150% (定格容量に対し)
定格出力	1.0 mV/V (公称)
直線性	2% R.O.
ヒステリシス	2% R.O.
繰り返し性	1% R.O.
許容印加電圧	3V, 推奨2V
入力抵抗	120Ω
出力抵抗	120Ω
温度補償範囲	0～60℃
許容温度範囲	-10～60℃
零点の温度特性	0.20% R.O./℃
出力の温度特性	0.03%/℃
ケーブル	φ2mm, 4芯シールドケーブル, 2m
先端コネクタ	なし (先端ムキ出し)
その他	

株式会社 昭和測器

本社	121-0812 東京都足立区西保木間1-17-16	TEL 03-3850-5431 FAX 03-3850-5436
工場	121-0064 東京都足立区保木間5-24-27	TEL 03-3858-3241 FAX 03-3859-1240
京都営業所	602-8031 京都府京都市上京区東裏辻町403-3	TEL 075-256-8757 FAX 075-256-8758

1999年 6月 第1版 発行
2022年 6月 第4版 発行