

PHC型荷重変換器

取扱説明書 65

当社の荷重変換器を御買い上げ頂きまして、誠に有り難うございます。ご使用前に必ず本書を御熟読頂き正しく御活用頂くよう御願ひ申し上げます。

●ケーブルの接続方法

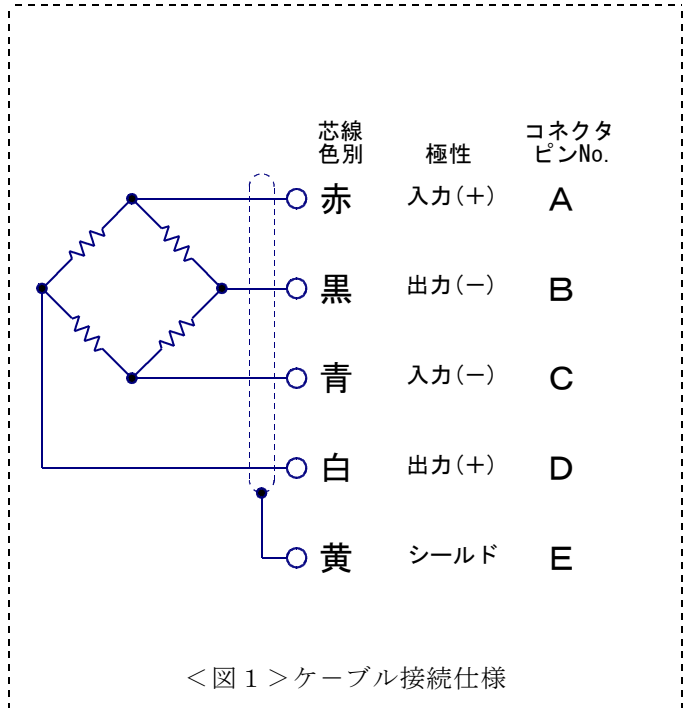
本器のケーブル接続仕様を<図1>に示します。

接続を間違えますと初期平衡がとれなかったり、荷重を負荷した場合の出力電圧に誤差を生じますので御注意下さい。

●印加電圧

許容印加電圧 (AC/DC)	12 V
推奨印加電圧 (AC/DC)	20 V

<表1>



<図1>ケーブル接続仕様

●取付方法と取付上の注意

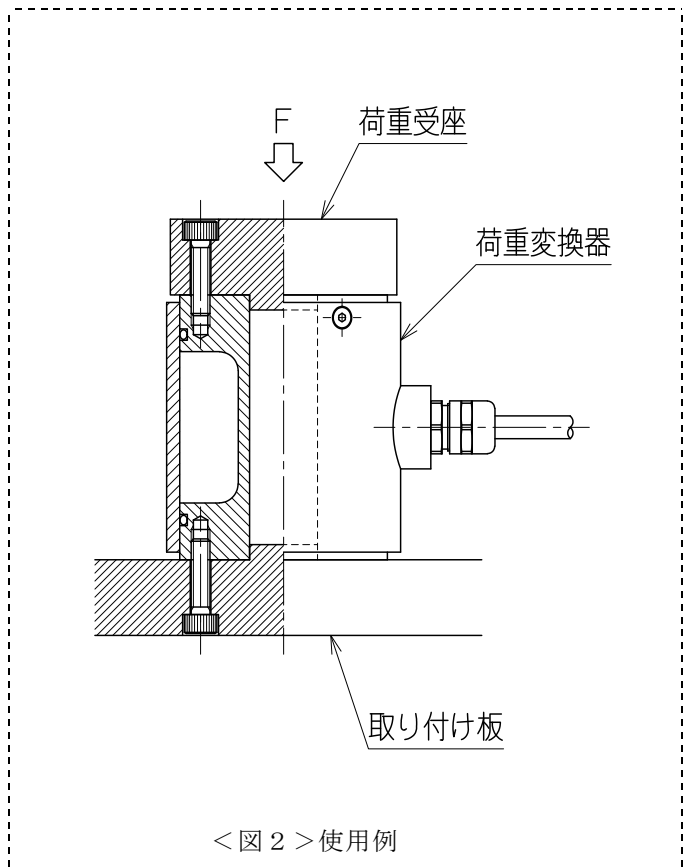
本器は圧縮専用の荷重変換器です。

本器の受感部構造は中空円筒形であり、構造上中心軸に加わる荷重のみ検出するようになっておりますので、傾斜・横荷重、曲げモーメントなどが作用しないように取付けて下さい。

取付は<図2>の様に上下フランジのネジを使用し各々4本のボルトで固定します。

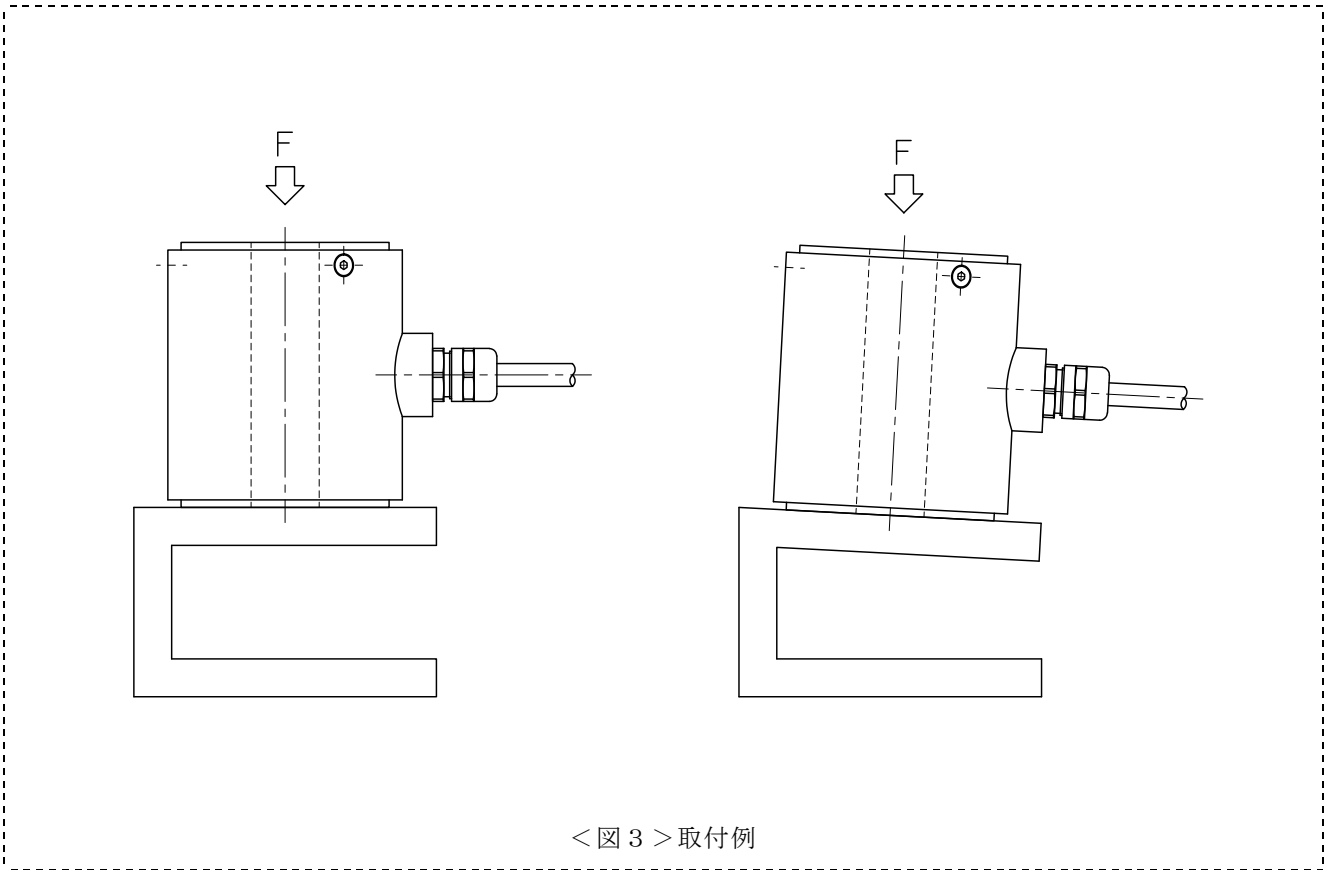
位置決めが必要な場合は寸法表のφBおよびφF寸法の幾何公差を使用して下さい。

本器を取付ける所は<図3>の様に定格荷重を受けるのに十分な強度のある事が必要です。定格荷重が加えられたとき本器が傾いたりしないことを御確認下さい。



<図2>使用例

* 1. 取付方法など、詳しい説明が必要な方は弊社営業所まで御連絡下さい。



< 図 3 > 取付例

●使用環境について

1. 本器は防水構造ではありません。湿気や水の掛かる場所で使用しないで下さい。
2. ケーブルは引っ張ったり、曲げたりしますと、断線する場合がありますので注意して下さい。また、ケーブルが動く場合は固定をして下さい。
3. 本器の接続ラインは誤動作を防止するため、ノイズの多いラインやACラインからの影響を受けないようにして下さい。
4. 温度補償範囲は

-10 ~ 60℃ です。

●保守について

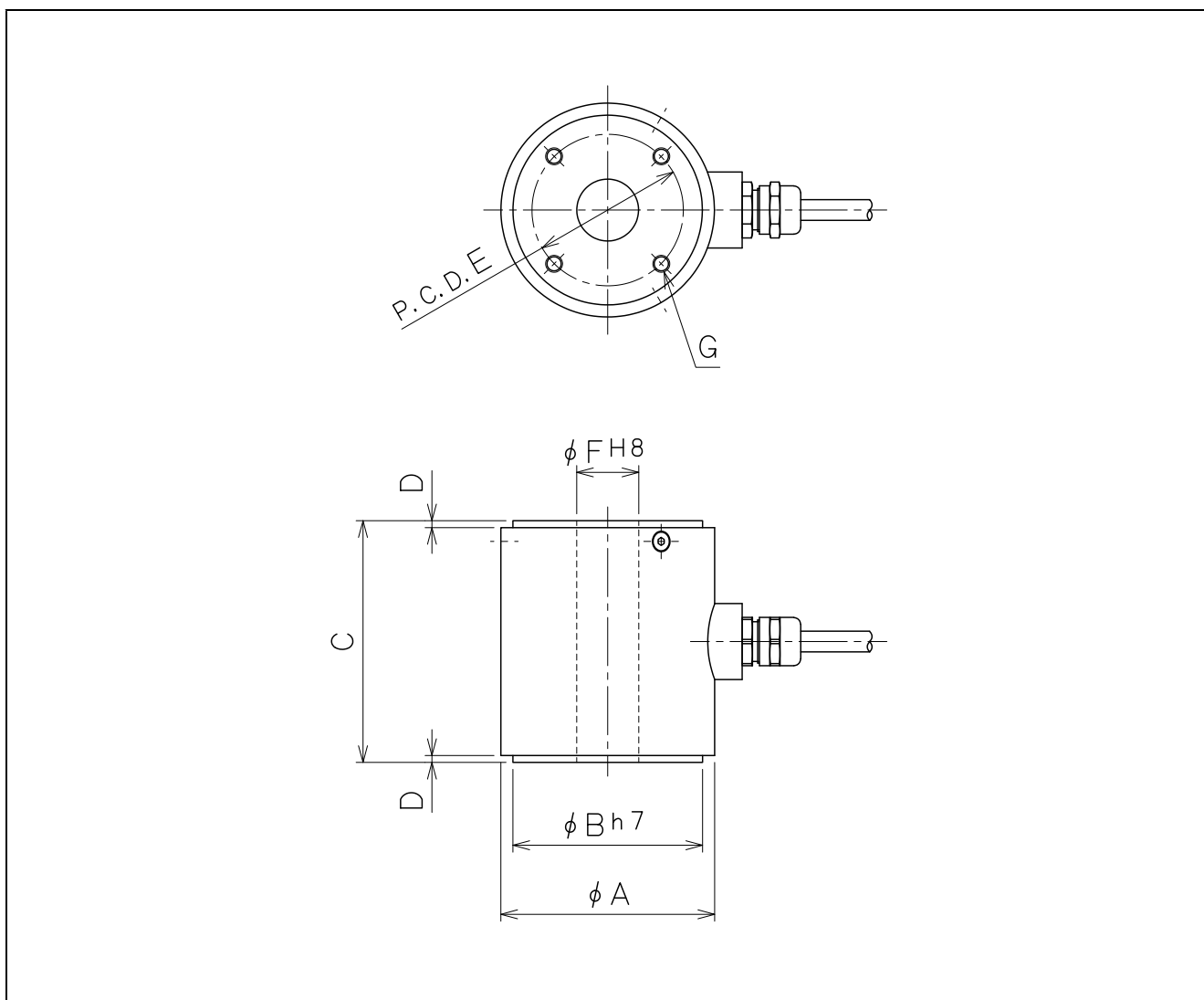
本器の品質を維持されるために、年一回の定期点検・校正（共に有償）を御受けられる事を御奨めします。

●保証について

本器は御買い上げ後、一年間の品質保証を行っています。正規の御使用（保証期間中）におきまして万一故障・欠陥等が発生しました場合は無償にて修理を致します。その場合には弊社営業所または御購入頂きました販売店まで御連絡を頂き、故障状況を御説明なされた上で現品を御送付して下さい。但し、お客様での誤使用・分解改造等の正規の御使用以外での場合は原則的に有償とさせていただきます。

また、許容範囲以上の負荷（荷重・モーメント）や電圧がかかり本来の機能が復元しない場合は修理不能の場合もございますので予め御承知おき下さい。

●寸法図



●寸法表（単位：mm）

形式名	定格容量	A	B	C	D	E	F	G
PHC- 5KN	5 kN	40	35	50	1	24	10	2-4-M 4深 8
PHC- 10KN	10 kN	62	55	70	2	44	18	2-4-M 5深 8
PHC- 20KN	20 kN	62	55	70	2	44	18	2-4-M 5深 8
PHC- 30KN	30 kN	62	55	70	2	44	18	2-4-M 5深 8
PHC- 50KN	50 kN	62	55	70	2	44	18	2-4-M 5深 8
PHC-100KN	100 kN	62	55	80	2	44	18	2-4-M 5深 8
★ PHC-200KN	200 kN	88	80	100	2	60	20	2-4-M 8深12
★ PHC-300KN	300 kN	100	90	120	2	70	20	2-4-M 8深15
★ PHC-500KN	500 kN	134	120	150	2	90	30	2-4-M10深16

※F寸法の公差範囲深さは5mmです。

※★印は受注生産品です。

仕様

TYPE	PHC型荷重変換器
定格容量	5 kN ~ 500 kN
許容過負荷	120 % (定格容量に対し)
限界過負荷	150 % (定格容量に対し)
定格出力	1 mV/V ± 1 %
直線性	0.5 %R. O.
ヒステリシス	0.5 %R. O.
繰り返し性	0.3 %R. O.
許容印加電圧	20 V, 推奨12 V
入力抵抗	350 Ω
出力抵抗	350 Ω
温度補償範囲	-10 ~ +70 °C
許容温度範囲	-30 ~ +80 °C
零点の温度特性	0.01 %R. O. /°C
出力の温度特性	0.01 %/°C
ケーブル	φ6 mm, 4芯シールドケーブル, 3 m
先端コネクタ	なし (先端ムキ出し)
その他	

株式会社 昭和測器

本社	121-0812	東京都足立区西保木間1-17-16	TEL 03-3850-5431	FAX 03-3850-5436
工場	121-0064	東京都足立区保木間5-24-27	TEL 03-3858-3241	FAX 03-3859-1240
京都営業所	602-8031	京都府京都市上京区東裏辻町403-3	TEL 075-256-8757	FAX 075-256-8758

2011年 1月 第1版 発行
2022年 6月 第2版 発行