



H C W B 型荷重変換器

取扱説明書 64

当社の荷重変換器を御買い上げ頂きまして、誠に有り難うございます。ご使用前に必ず本書を御熟読頂き正しく御活用頂きます様御願い申し上げます。

●ケーブルの接続方法

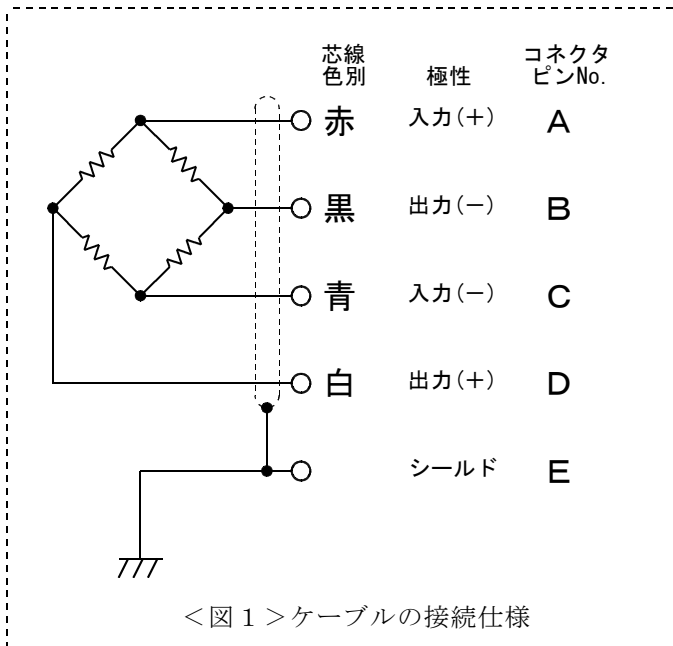
本器のケーブル接続仕様を<図1>に示します。

接続を間違えますと初期平衡が取れなかったり荷重を負荷した場合の出力電圧に誤差を生じますので御注意下さい。

●印加電圧

許容印加電圧 (AC/DC)	15V
推奨印加電圧 (AC/DC)	10V

<表1>

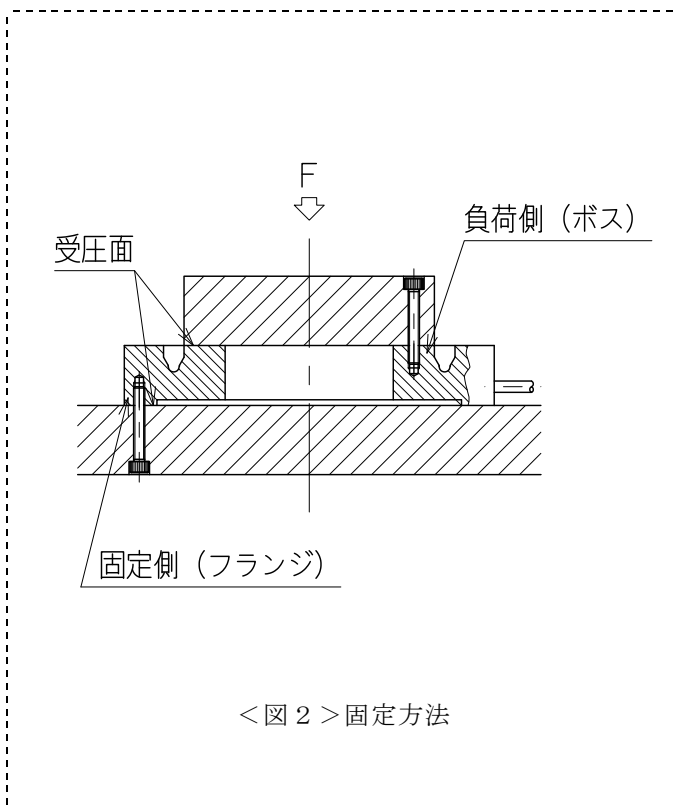


<図1>ケーブルの接続仕様

●取付方法と取付上の注意

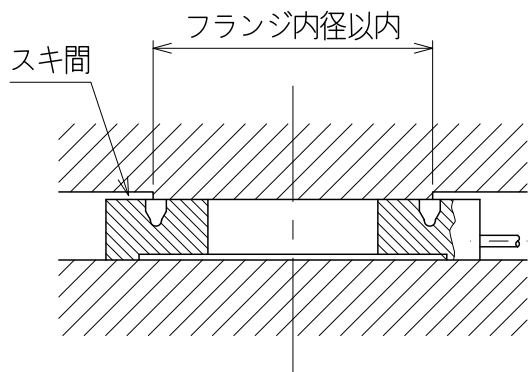
本器の性能を発揮させるために以下の点に留意して取り付けを行って下さい。

- ①本器は圧縮専用の荷重変換器です。
- ②本器の受圧面は平面研削で仕上げてありますので、取付面の平行・平面に注意して下さい。
- ③取付は<図2>様に負荷側(ボス)、固定側(フランジ)のネジを使用し、各々4本のボルトで固定します。
- ④本器の受圧面には荷重が均等に加わる様に設置し、横荷重、曲げモーメントが加わらない様にして下さい。
- ⑤負荷側は<図3>の様にフランジ内径(φC寸法以内、φD寸法以上)以内とし、フランジ部に荷重をかけても出力は検出されません。
- ⑥ボス内径を使用する場合は<図4>の様に、負荷治具等がボス内径(φE寸法)に接触しない様にして下さい。

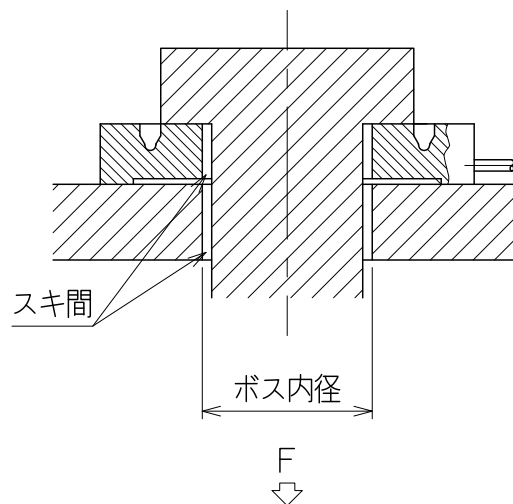


<図2>固定方法

※1. 治具取付手順など、詳しい説明が必要な方は弊社営業所まで御連絡下さい。



<図3> フランジ内径以内



<図4> 内径を使用する場合

●使用環境と使用上の注意

1. 本器は防水構造ではありません。湿気や水の掛かる場所で使用しないで下さい。
2. ケーブルを引っ張ったりしますと、断線する場合がありますので注意して下さい。
また、ケーブルが動く場合は固定をして下さい。
3. 本器の接続ラインは誤動作を防止するため、ノイズの多いラインやACラインからの影響を受けないようにして下さい。
4. 温度補償範囲は

-10 ~ 60℃ です。

1

●保守について

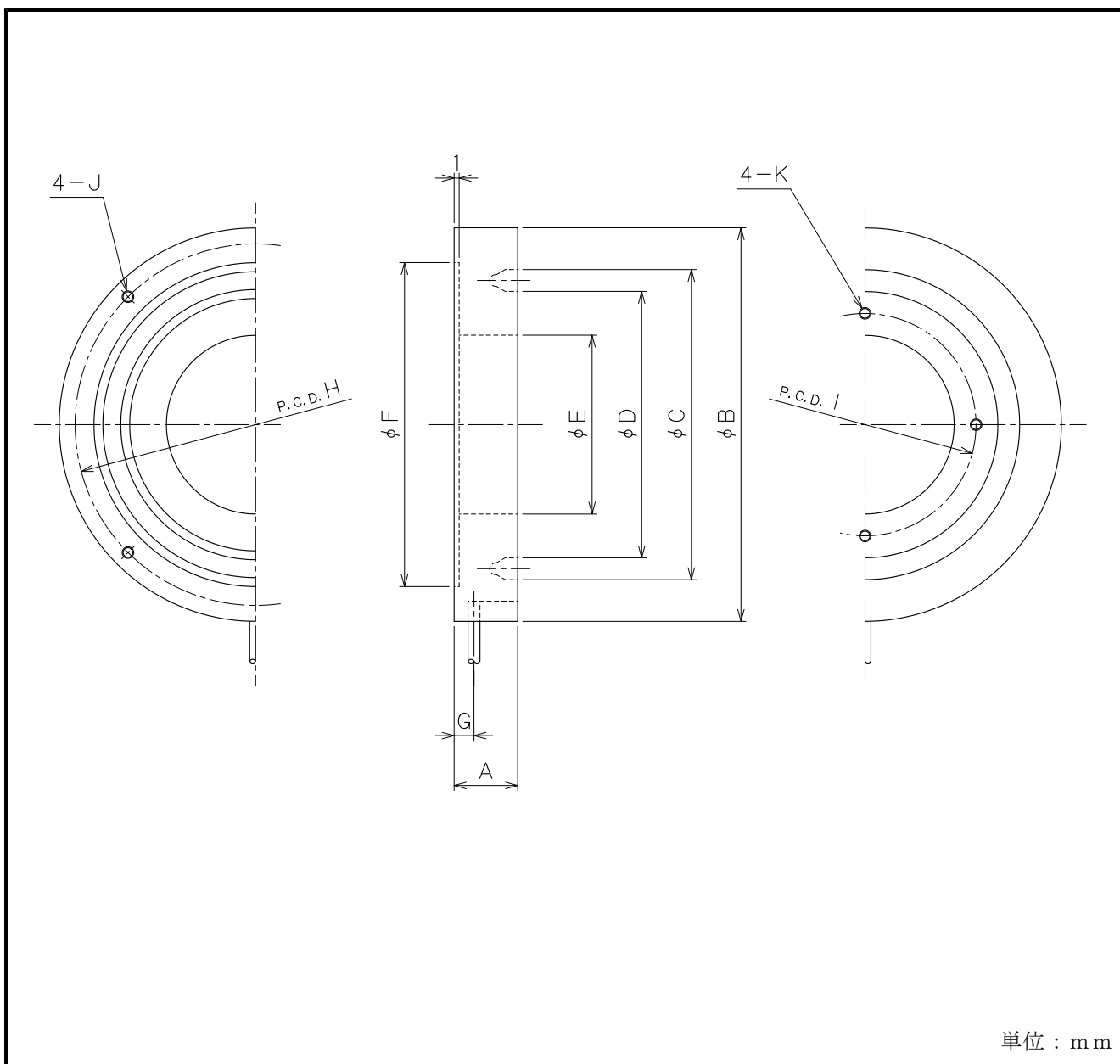
本器の品質を維持されるために、年に一回の定期点検・校正(共に有償)を御受けされる事を御奨めします。

●保証について

本器は御買い上げ後、一年間の品質保証を行っています。正規の御使用(保証期間中)におきまして万一故障・欠陥等が発生しました場合は無償にて修理を致します。その場合には弊社営業所または御購入頂きました販売店まで御連絡を頂き、故障状況を御説明なされた上で現品を御送付して下さい。但し、お客様での誤使用・分解改造等の正規の御使用以外での場合は原則的に有償とさせていただきます。

また、許容範囲以上の負荷(荷重・モーメント)や電圧がかかり本来の機能が復元しない場合は修理不能の場合もございますので予め御承知おき下さい。

●寸法図



単位：mm

●寸法表 (単位：mm)

形式名	定格容量	A	B	C	D	E	F	G	H	I	J/K
HCWB-30KN	30 kN	28	117	85	65	40	90	9.5	104	52	M5 深10
HCWB-50KN	50 kN	28	155	124	102	72	128	9.5	140	87	M6 深12
HCWB-100KN	100 kN	32	198	156	134	90	163	10	182	112	M6 深12
HCWB-200KN	200 kN	40	220	180	156	110	186	12	196	132	M6 深12
HCWB-300KN	300 kN	50	285	233	205	145	238	15	260	170	M6 深12
HCWB-500KN	500 kN	50	335	285	255	200	290	15	310	230	M6 深12

仕様

TYPE	HCWB型荷重変換器
定格容量	30～500 kN
許容過負荷	150 % (定格容量に対し)
限界過負荷	200 % (定格容量に対し)
定格出力	1.0 mV/V ± 1 %
直線性	1 % R. O.
ヒステリシス	1 % R. O.
繰り返し性	0.3 % R. O.
許容印加電圧	15 V, 推奨10 V
入力抵抗	350 Ω
出力抵抗	350 Ω
温度補償範囲	-10～60 °C
許容温度範囲	-20～80 °C
零点の温度特性	0.01 % R. O. /°C
出力の温度特性	0.01 % /°C
ケーブル	φ 6 mm, 4芯シールドケーブル, 0.5 m
先端コネクタ	PRC03-32A10-7F
その他	付属ケーブル L-A-5 (両端のコネクタはPRC03-12A10-7M)

株式会社 昭和測器

本社	121-0812 東京都足立区西保木間1-17-16	TEL 03-3850-5431 FAX 03-3850-5436
工場	121-0064 東京都足立区保木間5-24-27	TEL 03-3858-3241 FAX 03-3859-1240
京都営業所	602-8031 京都府京都市上京区東裏辻町403-3	TEL 075-256-8757 FAX 075-256-8758

2012年 1月 第1版 発行
2022年 6月 第2版 発行