



R C U 型 荷 重 変 換 器

取 扱 説 明 書 2 6

当社の荷重変換器を御買い上げ頂きまして、誠に有り難うございます。ご使用前に必ず本書を御熟読頂き正しく御活用頂くよう御願ひ申し上げます。

●ケーブルの接続方法

本器のケーブル接続仕様を<図1>に示します。

接続を間違えますと初期平衡が取れなかったり荷重を负荷した場合の出力電圧に誤差を生じますので御注意下さい。

本器は6線結線方式を採用しておりますので、6線結線が可能な測定器と組み合わせてご使用ください。

●印加電圧

許容印加電圧 (AC/DC)	2 0 V
推奨印加電圧 (AC/DC)	1 2 V

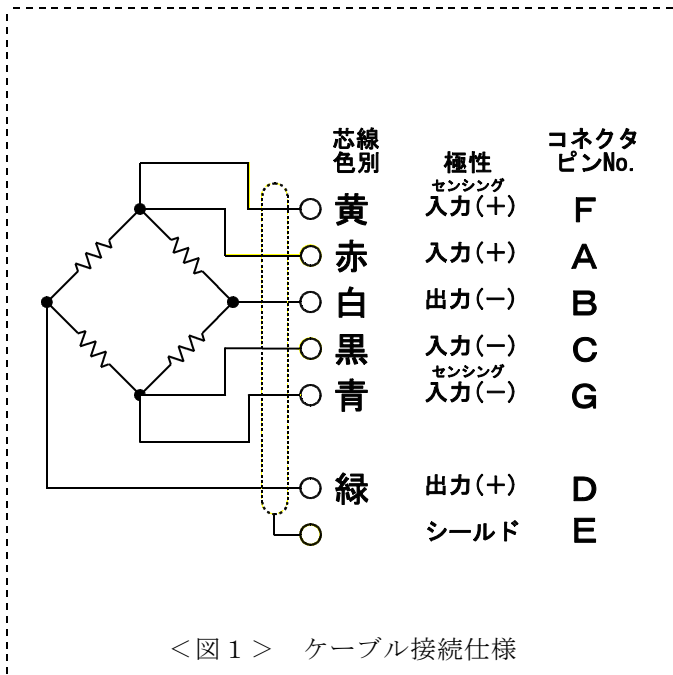
< 表 1 >

●取付方法と取り付け上の注意

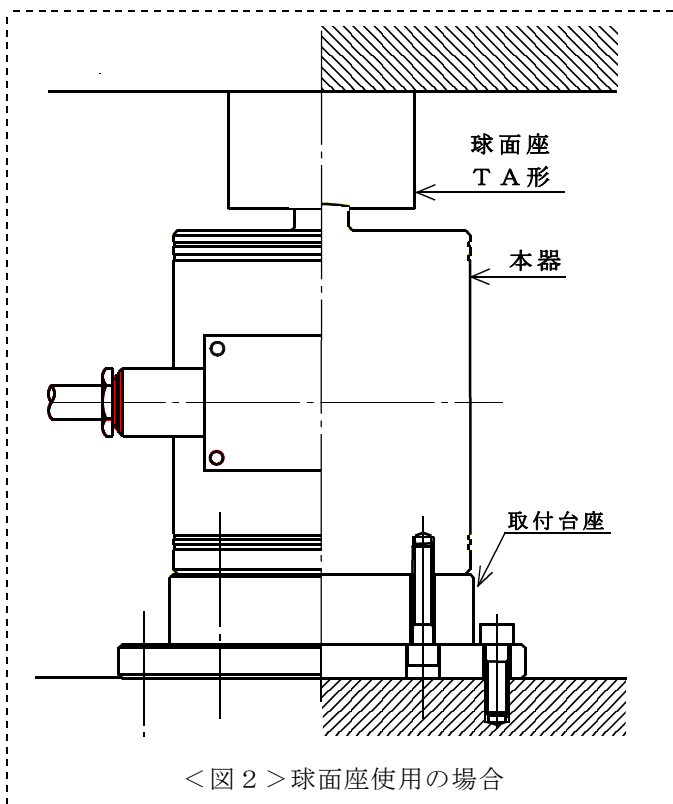
本器の性能を発揮させるために次の4点に留意して取り付けを行ってください。

- ①本器の軸方向と加える力の方向を一致させて設置する。
- ②加える力は本器の中心を通るように設置する。
- ③本器を取り付けるところは<図3>の様に定格荷重を受けるのに十分な強度がある事。
定格荷重が加えられたとき本器が傾いたりしない事。
- ④荷重を受ける部分の強度、硬度が不十分なときは球面座等を使用して保護をする。<図2>

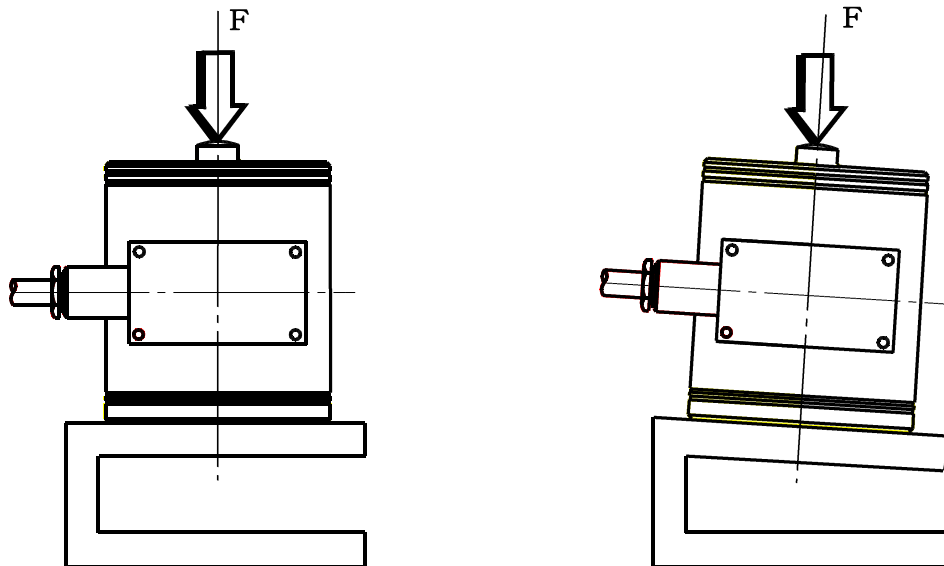
※1. 治具取付手順など、詳しい説明が必要な方は弊社営業所まで御連絡下さい。



< 図 1 > ケーブル接続仕様



< 図 2 > 球面座使用の場合



<図3>取り付け部強度不足の場合

●使用環境と使用上の注意

1. 本器は防水構造ではありません。湿気や水の掛かる場所で使用しないで下さい。
2. ケーブルは強く引っ張ったり、曲げたりしますと、断線する場合がありますので注意して下さい。
3. 温度補償範囲は
-10～60℃ です。

●保守について

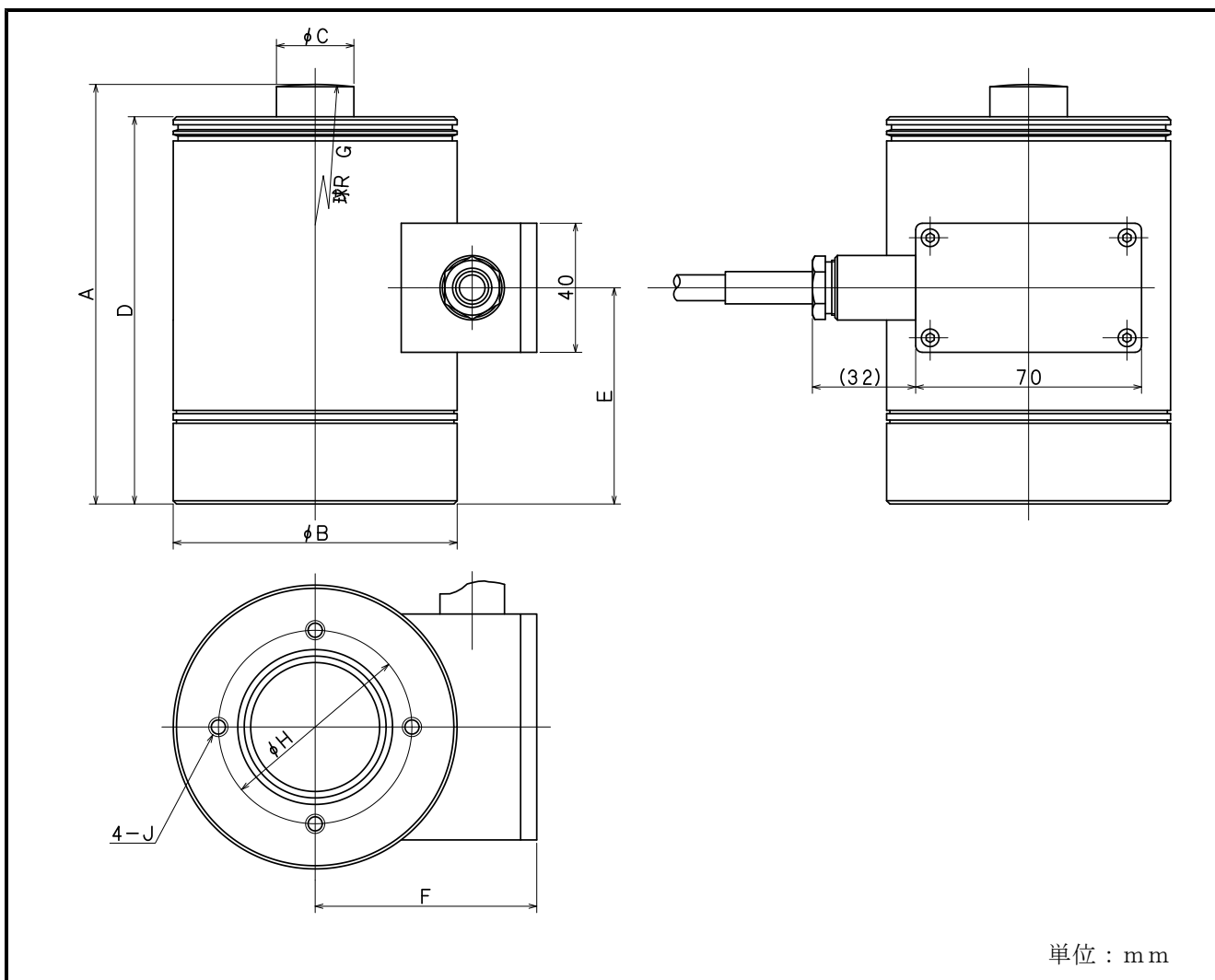
本器の品質を維持されるために、年に一回の定期点検・校正(共に有償)を御受けされる事を御奨めします。

●保証について

本器は御買い上げ後、一年間の品質保証を行っています。正規の御使用(保証期間中)におきまして万一故障・欠陥等が発生しました場合は無償にて修理を致します。その場合には弊社営業所または御購入頂きました販売店まで御連絡を頂き、故障状況を御説明なされた上で現品を御送付して下さい。但し、お客様での誤使用・分解改造等の正規の御使用以外での場合は原則的に有償とさせていただきます。

また、許容範囲以上の負荷(荷重・モーメント)や電圧がかかり本来の機能が復元しない場合は修理不能の場合もございますので予め御承知おき下さい。

●寸法図



●寸法表 (単位：mm)

型式名	定格容量	A	B	C	D	E	F	G	H	J
RCU- 10KN	10 kN	110	88	16	102	55	69	球R 70	60	M6 深10
RCU- 20KN	20 kN	130	88	24	120	67	69	球R100	60	M6 深10
RCU- 50KN	50 kN	130	88	24	120	67	69	球R100	60	M6 深10
RCU-100KN	100 kN	190	127	28	180	90	95	球R100	80	M8 深15
RCU-200KN	200 kN	280	166	33	268	135	117	球R100	90	M8 深15

仕様

TYPE	R C U型荷重変換器
定格容量	1 0 k N ~ 2 0 0 k N
許容過負荷	1 5 0 % (定格容量に対し)
限界過負荷	2 0 0 % (定格容量に対し)
定格出力	3 . 0 m V / V ± 1 %
直線性	0 . 0 3 % R . O .
ヒステリシス	0 . 0 3 % R . O .
繰り返し性	0 . 0 2 % R . O .
許容印加電圧	2 0 V , 推奨 1 2 V
入力抵抗	3 5 0 Ω
出力抵抗	3 5 0 Ω
温度補償範囲	- 1 0 ~ 6 0 ° C
許容温度範囲	- 3 0 ~ 8 0 ° C
零点の温度特性	0 . 0 0 2 % R . O . / ° C
出力の温度特性	0 . 0 0 2 % / ° C
ケーブル	φ 9 . 6 m m , 6 芯シールドケーブル, 5 m
先端コネクタ	なし (先端ムキ出し)
その他	

株式会社 昭和測器

本 社	121-0812 東京都足立区西保木間1-17-16	TEL 03-3850-5431 FAX 03-3850-5436
工 場	121-0064 東京都足立区保木間5-24-27	TEL 03-3858-3241 FAX 03-3859-1240
京都営業所	602-8031 京都府京都市上京区東裏辻町403-3	TEL 075-256-8757 FAX 075-256-8758

1999年 5月 第1版 発行
2022年 6月 第4版 発行