

RC型荷重変換器

取扱説明書 21

当社の荷重変換器を御買い上げ頂きまして、誠に有り難うございます。ご使用前に必ず本書を御熟読頂き正しく御活用頂くよう御願ひ申し上げます。

●ケーブルの接続方法

本器のケーブル接続仕様を<図1>に示します。

接続を間違えますと初期平衡が取れなかったり荷重を負荷した場合の出力電圧に誤差を生じますので御注意下さい。

●印加電圧

許容印加電圧 (AC/DC)	20V
推奨印加電圧 (AC/DC)	12V

<表1>

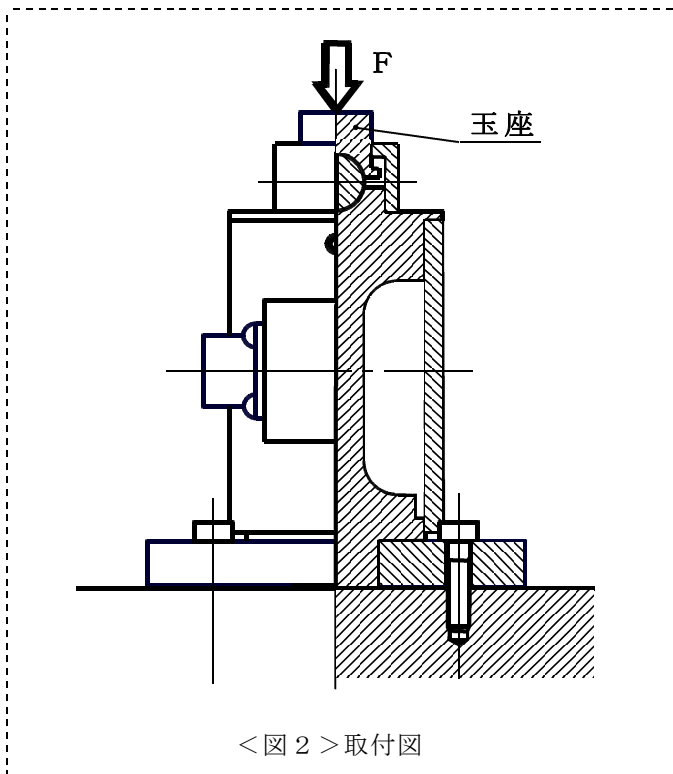
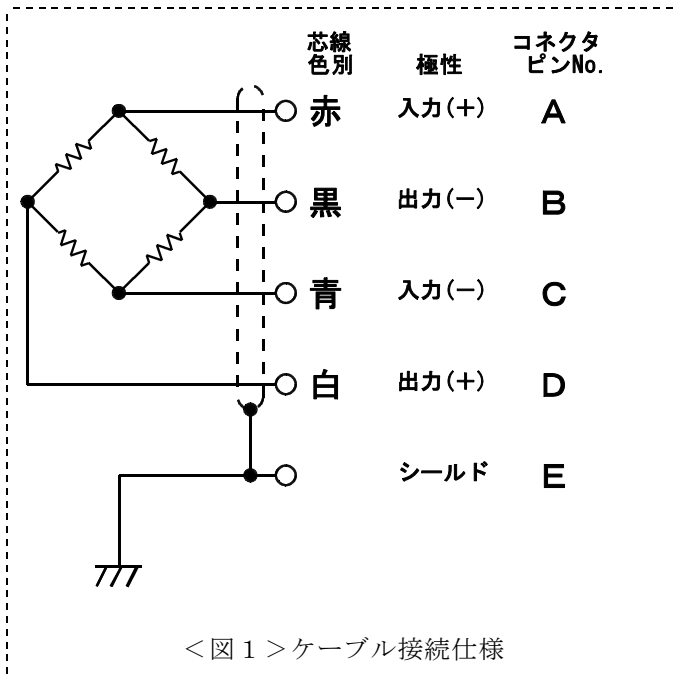
●取付方法と取付上の注意

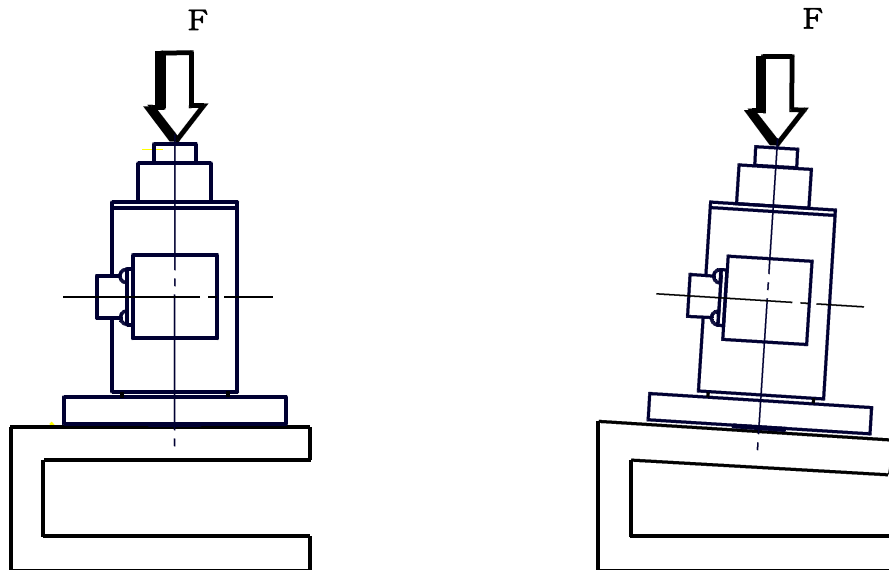
本器は頭部に玉座が組み込まれており、荷重を受ける部分の多少の傾きを吸収できる構造となっております。<図2>

本器の性能を発揮させるために次の5点に留意して取り付けを行ってください。

- ①本器の軸方向と荷重の方向を一致させて設置する。
- ②荷重は本器の中心を通るように設置する。
- ③本器を取り付けるところは<図3>の様に定格荷重を受けるのに十分な強度がある事。
- ④荷重負荷時を含めて、本器取付面の水平度ができるように設置する。
- ⑤本器は底部中心の凸部分と頭部の玉座に力を加えて使用します。底部フランジで荷重を受けないで下さい。<図4>

※1. 治具取付手順など、詳しい説明が必要な方は弊社営業所まで御連絡下さい。





<図3> 取付部強度不足の場合

●使用環境と使用上の注意

1. 本器は防水構造ではありません。
湿気や水の掛かる場所で使用しないで下さい。
2. ケーブルは引っ張ったり、曲げたりしますと、
断線する場合がありますので注意して下さい。
また、ケーブルが動く場合は固定をして下さい。
3. 温度補償範囲は
-10～60℃ です。
4. 本器の接続ラインは誤動作を防止するため、ノイズの多いラインやACラインからの影響を受けないようにして下さい。

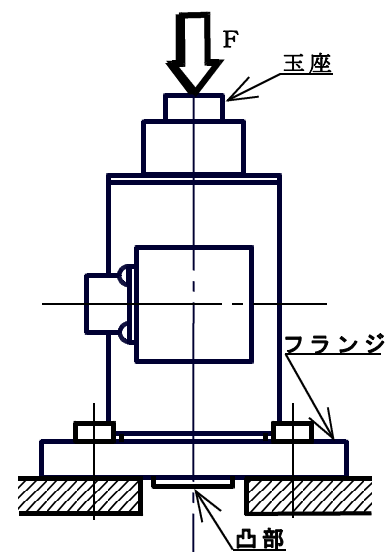
●保守について

本器の品質を維持されるために、年に一回の定期点検・校正(共に有償)を御受けされる事を御奨めします。

●保証について

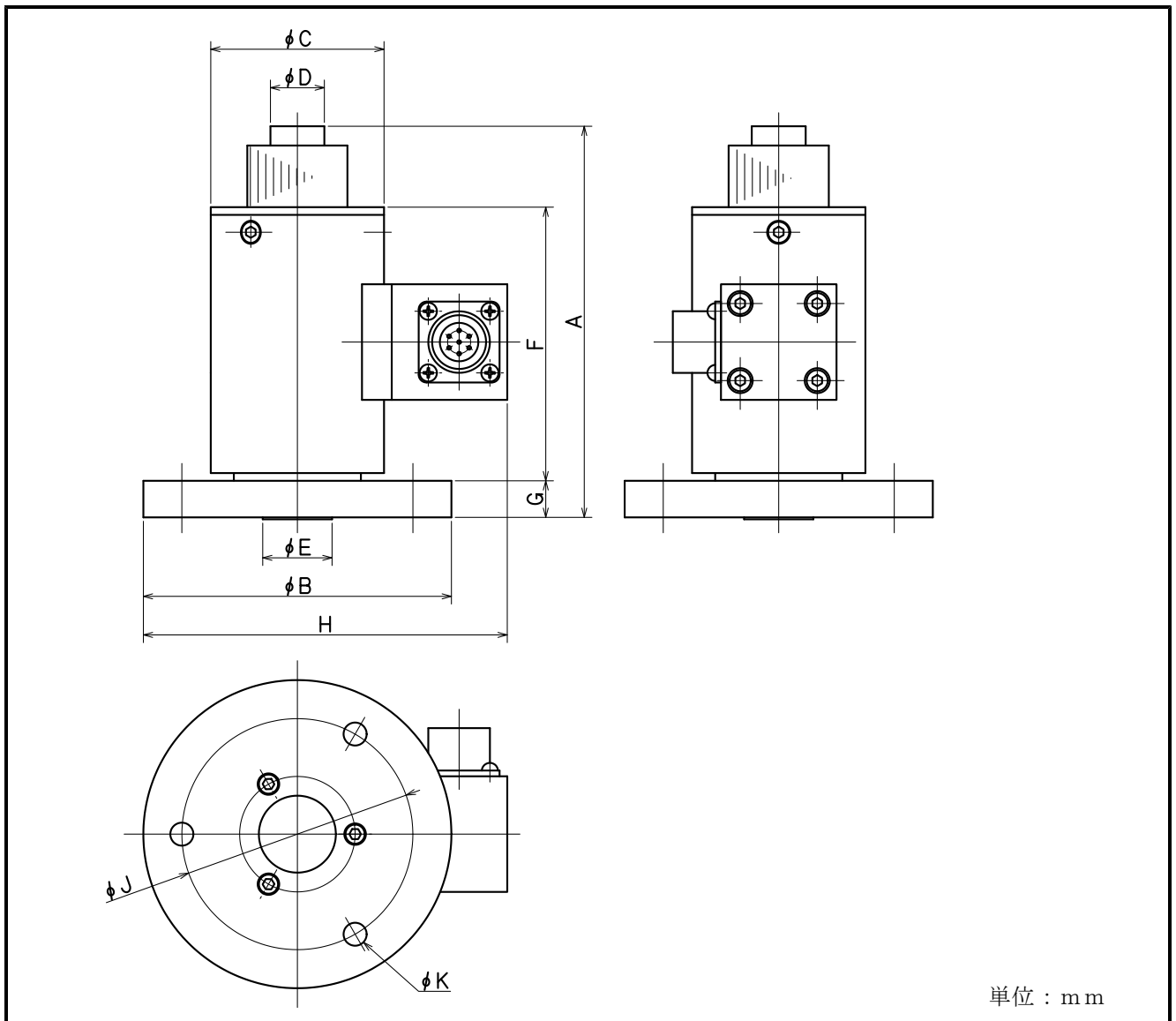
本器は御買い上げ後、一年間の品質保証を行っています。正規の御使用(保証期間中)におきまして万一故障・欠陥等が発生しました場合は無償にて修理を致します。その場合には弊社営業所または御購入頂きました販売店まで御連絡を頂き、故障状況を御説明なされた上で現品を御送付して下さい。但し、お客様での誤使用・分解改造等の正規の御使用以外での場合は原則的に有償とさせていただきます。

また、許容範囲以上の負荷(荷重・モーメント)や電圧がかかり本来の機能が復元しない場合は修理不能の場合もございますので予め御承知おき下さい。



<図4> フランジで荷重を受けない

●寸法図



●寸法表 (単位：mm)

型式名	定格容量	A	B	C	D	E	F	G	H	J	K
RC- 10KN	10 kN	102	80	45	14	18	87	10	94.5	60	3-φ 5.5
RC- 20KN	20 kN	102	80	45	14	18	87	10	94.5	60	3-φ 5.5
RC- 50KN	50 kN	110	80	40	20	15	95	10	93	65	4-φ 6.5
RC- 100KN	100 kN	120	100	50	30	21	105	10	108	80	4-φ 8.5
RC- 200KN	200 kN	150	120	66	40	30	134	11	126	100	4-φ 8.5
RC- 500KN	500 kN	210	150	98	60	48	185	20	157	125	4-φ 10.5
RC- 1MN	1 MN	276	250	143	100	68	245	21	225	190	4-φ 13.0
RC- 2MN	2 MN	331	280	170	130	95	297	25	255	220	4-φ 13.0
RC- 5MN	5 MN	430	380	242	200	150	383	37	348	320	4-φ 15.5

仕様

TYPE	RC型荷重変換器
定格容量	10 kN～5 MN
許容過負荷	150% (定格容量に対し)
限界過負荷	200% (定格容量に対し)
定格出力	1.5 mV/V ± 1%
直線性	0.2% R. O.
ヒステリシス	0.2% R. O.
繰り返し性	0.1% R. O.
許容印加電圧	20 V, 推奨12 V
入力抵抗	350 Ω
出力抵抗	350 Ω
温度補償範囲	-10～60℃
許容温度範囲	-30～80℃
零点の温度特性	0.01% R. O. /℃
出力の温度特性	0.01%/℃
先端コネクタ	PRC03-21A10-7F
その他	付属ケーブル L-A-5 (両端のコネクタはPRC03-12A10-7M)

株式会社 昭和測器

本社	121-0812	東京都足立区西保木間1-17-16	TEL 03-3850-5431	FAX 03-3850-5436
工場	121-0064	東京都足立区保木間5-24-27	TEL 03-3858-3241	FAX 03-3859-1240
京都営業所	602-8031	京都府京都市上京区東裏辻町403-3	TEL 075-256-8757	FAX 075-256-8758

1998年 7月 第1版 発行
2022年 6月 第4版 発行